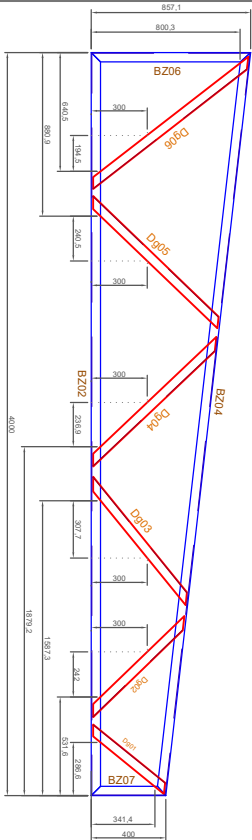
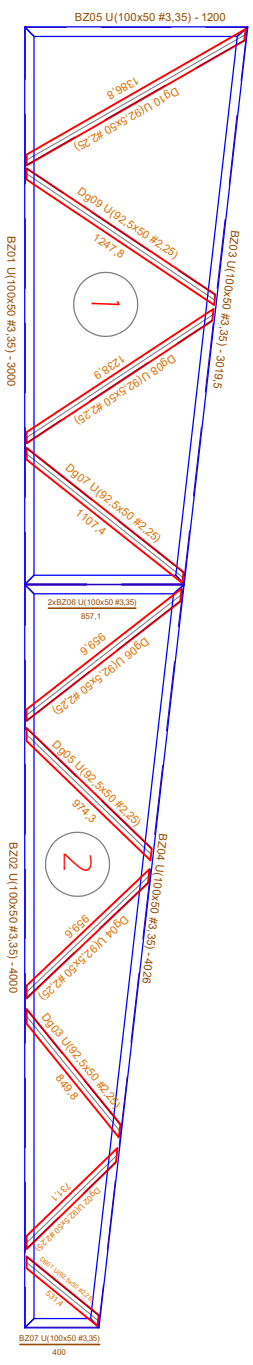


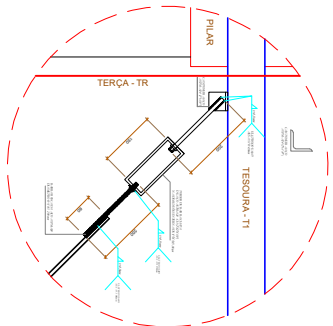
DETALHE 1 - MONTAGEM TESOURA
escala 1:20



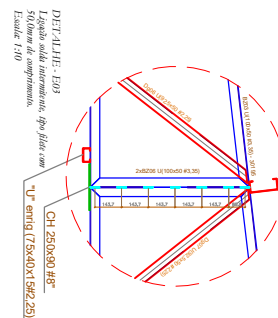
DETALHE 1 - MONTAGEM TESOURA
escala 1:20



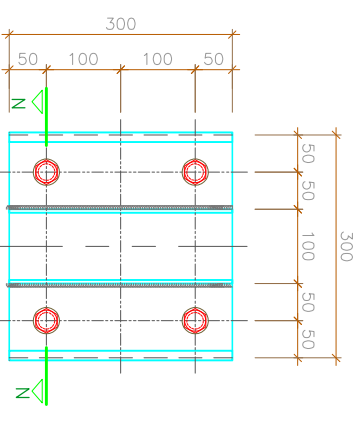
MONTAGEM TESOURA
escala 1:20



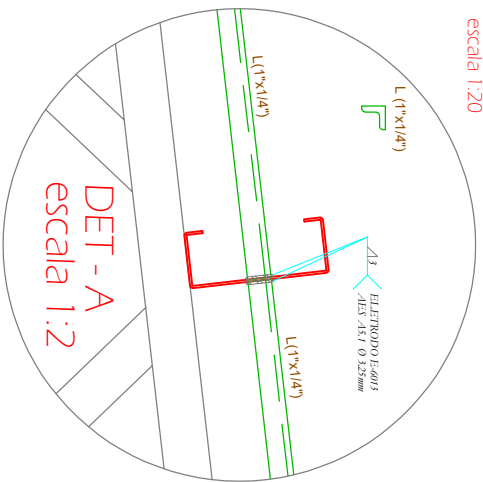
DETALHE 1-11
Conexão entre o pilar, com
contorno soldado e barra rolada.
Escala: 1:20



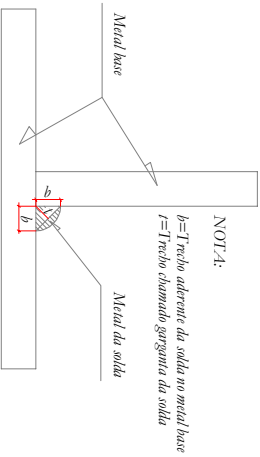
DETALHE 1-12
Ligação solda momentica, apo fixo em
Soluções de montagem.
Escala: 1:10



SISTEMA DE APOIO
ESC: 1/2,5

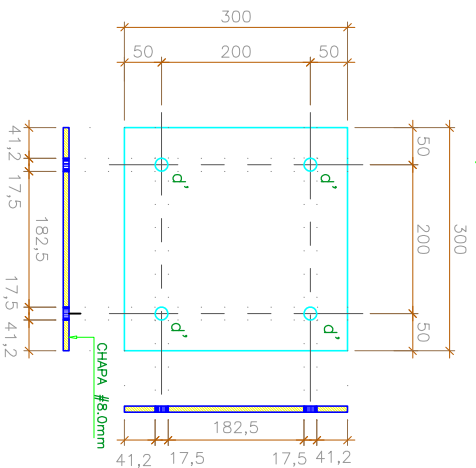


DET - A
escala 1:2

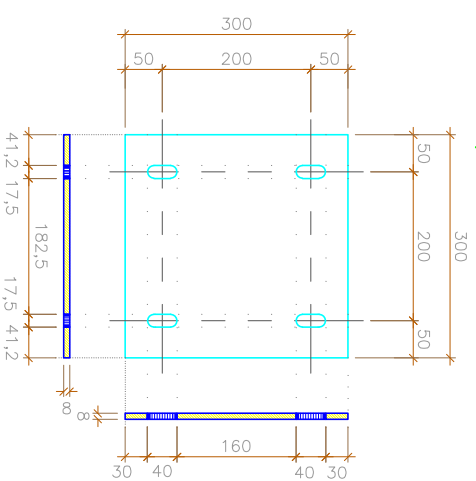


DETALHE GENERICO DA
NOMENCLATURA DA SOLDA

CHAPA DE APOIO (A01)
ESC: 1/2,5

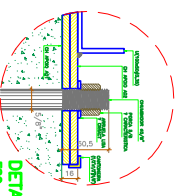


CHAPA DE APOIO (A02)
ESC: 1/2,5

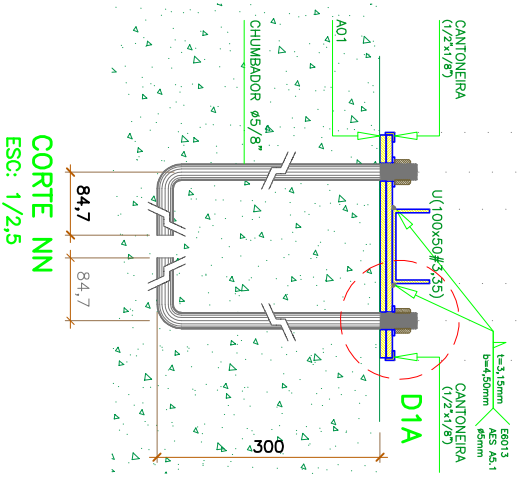


ESPECIFICAÇÃO	
CHAPA DE APOIO FIXO para chumbamento	
ITEM	DESCRIÇÃO
1.	CHAPA METALICA GROSSA
2.	RESISTENCIA AO ESCOAMENTO
3.	DIMENSÕES
4.	FURROS
5.	QUANTIDADE DE CHAPAS

ESPECIFICAÇÃO	
CHAPA DE FIXAÇÃO	
ITEM	DESCRIÇÃO
1.	CHAPA METALICA GROSSA
2.	RESISTENCIA AO ESCOAMENTO
3.	DIMENSÕES
4.	FURROS OBLONGOS
5.	QUANTIDADE DE CHAPAS



DETALHE D1A
ESC: 1/2



CORTE NN
ESC: 1/2,5

ESTRUTURA METALICA	
PROJETO	FECHA
THAEO SANCHEZ BAVER CORREA	JUNHO/2021
PROJETO DE DIMENSIONAMENTO DE COMPONENTES	
212	