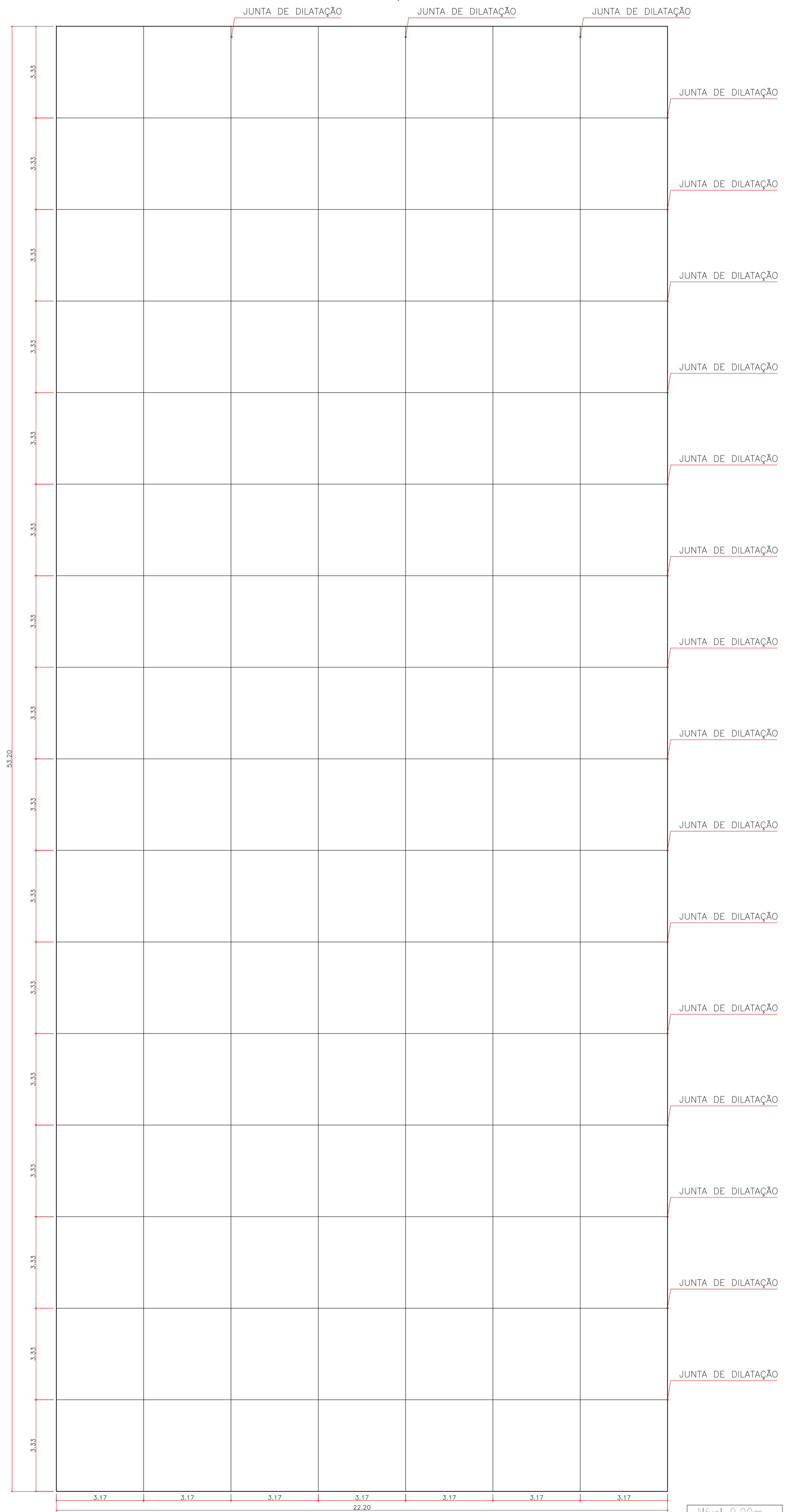


MODULO 01 - QUADRA DE FUTEBOL SOCIETY, COM ARQUIBANCADA E ÁREA DE BASQUETEBOL 3X3



FORMAS DO MODULO 01  
esc 1:100

Piso espessura de 6cm malha dupla "Malha Pop - Reforçada" 15x15 ferro 4,20mm  
FCk do concreto é de 25MPa Transpasse mínima de 20cm entre as malhas

Nível 0,00m  
Piso  
Escala: 1:100

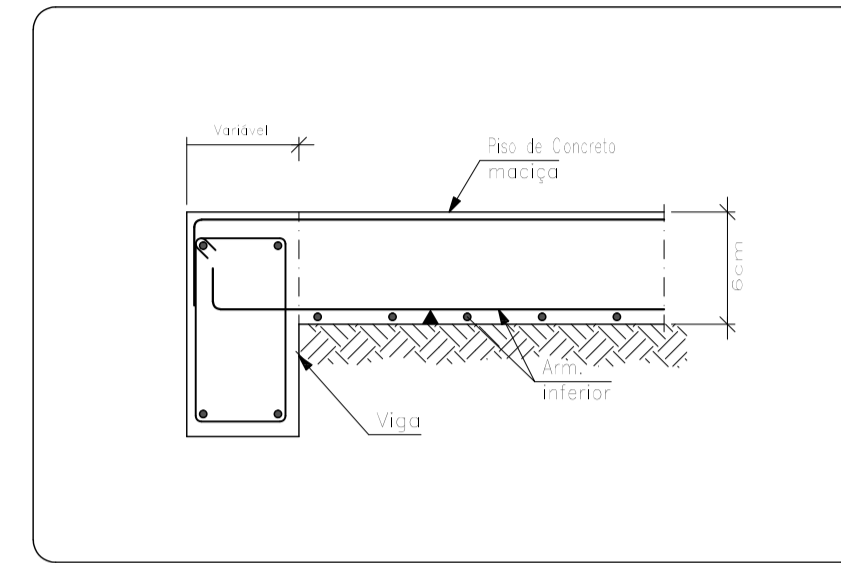
OBRIGAÇÕES DA CONVENIADA

1. FAZER PREVIAMENTE A INSTALAÇÃO DEFINITIVA DA ENTRADA DE ENERGIA COM CAIXA DE MEDIÇÃO, NOS PADRÕES DA CONCESSIONÁRIA LOCAL, NECESSÁRIA PARA A EXECUÇÃO DO OBJETO E ILUMINAÇÃO DA MINI ARENA ESPORTIVA.

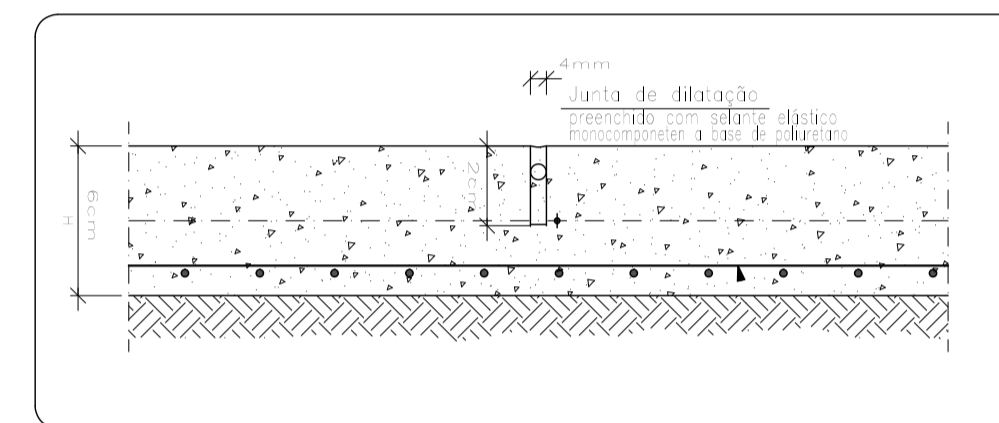
2. EXECUTAR A ALIMENTAÇÃO DO QUADRO DE MEDIÇÃO ATÉ O QUADRO DE DISTRIBUIÇÃO (QD), APÓS INSTALADA A MINI ARENA ESPORTIVA.

3. EXECUTAR UM PISO EM CONCRETO ARMADO NA ESPESSURA DE 6CM, CONFORME MEDIDAS INDICADAS NO PROJETO, COM ACABAMENTO POLIDO, GARANTINDO UMA SUPERFÍCIE PLANA E COM BOA RESISTÊNCIA.

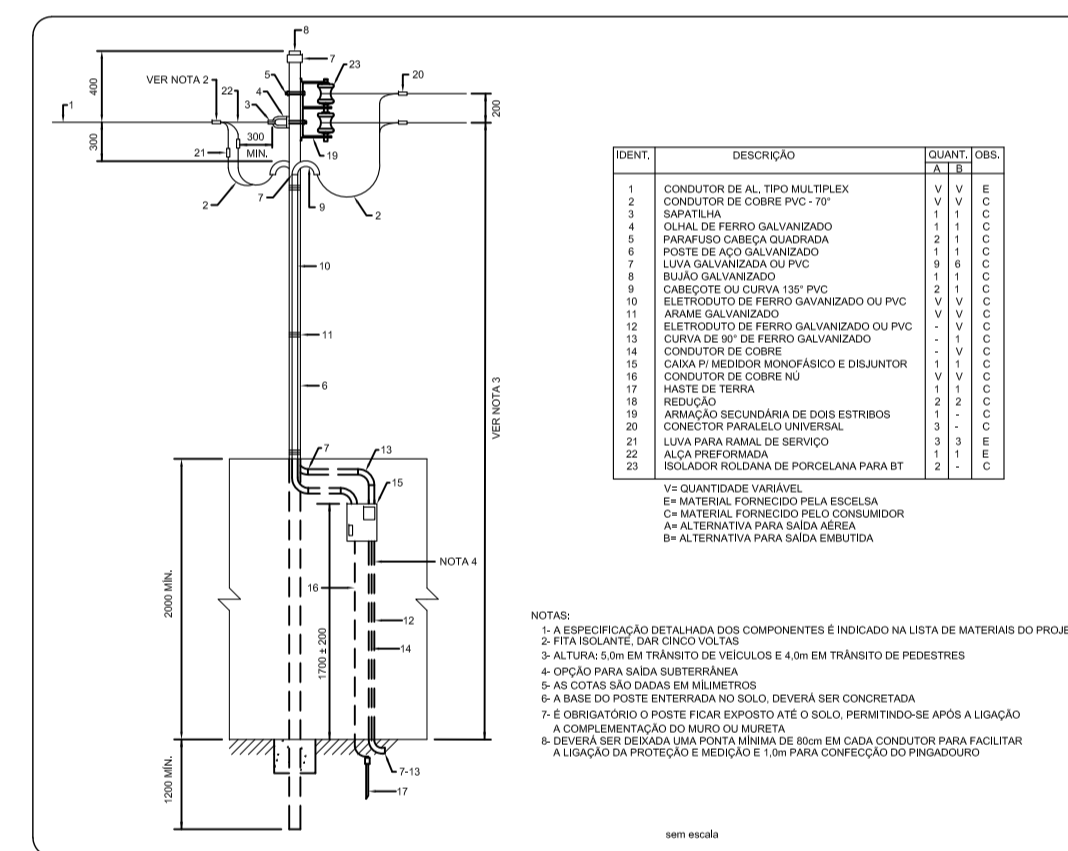
4. EXECUTAR A DRENAGEM DE ÁGUAS PLUVIAIS NO ENTORNO DA ÁREA DE IMPLANTAÇÃO DA MINI ARENA ESPORTIVA.



BORDA DO PISO DE CONCRETO



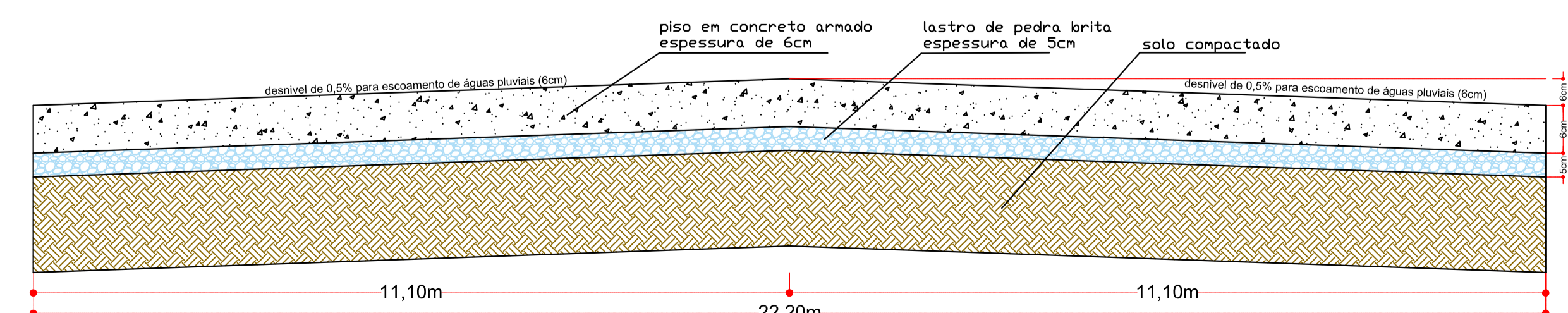
JUNTA DE DILATAÇÃO NO PISO



AÉREA COM OLHAL EM POSTE - MED. 2 FIOS P/ RUA MURO - SAÍDA AÉREA

IDENT.	DESCRIÇÃO	QUANTIDADE	UNID.
1	CONDUTOR DE AL. TIPO MAL TRILAX	1	M
2	CONDUTOR DE COBRE PVC-10	1	M
3	ALFIM	1	UN
4	PLACA DE FERRO GALVANIZADO	1	M <sup>2</sup>
5	PROTEÇÃO C/COBRE	1	M <sup>2</sup>
6	PLACA GALVANIZADO 0,40x1,00	1	M <sup>2</sup>
7	PROTEÇÃO C/COBRE	1	M <sup>2</sup>
8	PROTEÇÃO C/ALUMINIO	1	M <sup>2</sup>
9	ELÉTRICO DE FERRO GALVANIZADO OU PVC	1	M
10	PROTEÇÃO C/COBRE	1	M <sup>2</sup>
11	ELÉTRICO DE FERRO GALVANIZADO OU PVC	1	M
12	PROTEÇÃO C/COBRE	1	M <sup>2</sup>
13	ELÉTRICO DE FERRO GALVANIZADO OU PVC	1	M
14	PROTEÇÃO C/COBRE	1	M <sup>2</sup>
15	ELÉTRICO DE FERRO GALVANIZADO OU PVC	1	M
16	PROTEÇÃO C/COBRE	1	M <sup>2</sup>
17	ELÉTRICO DE FERRO GALVANIZADO OU PVC	1	M
18	PROTEÇÃO C/COBRE	1	M <sup>2</sup>
19	ELÉTRICO DE FERRO GALVANIZADO OU PVC	1	M
20	PROTEÇÃO C/COBRE	1	M <sup>2</sup>
21	ELÉTRICO DE FERRO GALVANIZADO OU PVC	1	M
22	PROTEÇÃO C/COBRE	1	M <sup>2</sup>
23	ELÉTRICO DE FERRO GALVANIZADO OU PVC	1	M
24	PROTEÇÃO C/COBRE	1	M <sup>2</sup>
25	ELÉTRICO DE FERRO GALVANIZADO OU PVC	1	M
26	PROTEÇÃO C/COBRE	1	M <sup>2</sup>
27	ELÉTRICO DE FERRO GALVANIZADO OU PVC	1	M
28	PROTEÇÃO C/COBRE	1	M <sup>2</sup>
29	ELÉTRICO DE FERRO GALVANIZADO OU PVC	1	M
30	PROTEÇÃO C/COBRE	1	M <sup>2</sup>
31	ELÉTRICO DE FERRO GALVANIZADO OU PVC	1	M
32	PROTEÇÃO C/COBRE	1	M <sup>2</sup>
33	ELÉTRICO DE FERRO GALVANIZADO OU PVC	1	M
34	PROTEÇÃO C/COBRE	1	M <sup>2</sup>
35	ELÉTRICO DE FERRO GALVANIZADO OU PVC	1	M
36	PROTEÇÃO C/COBRE	1	M <sup>2</sup>
37	ELÉTRICO DE FERRO GALVANIZADO OU PVC	1	M
38	PROTEÇÃO C/COBRE	1	M <sup>2</sup>
39	ELÉTRICO DE FERRO GALVANIZADO OU PVC	1	M
40	PROTEÇÃO C/COBRE	1	M <sup>2</sup>
41	ELÉTRICO DE FERRO GALVANIZADO OU PVC	1	M
42	PROTEÇÃO C/COBRE	1	M <sup>2</sup>
43	ELÉTRICO DE FERRO GALVANIZADO OU PVC	1	M
44	PROTEÇÃO C/COBRE	1	M <sup>2</sup>
45	ELÉTRICO DE FERRO GALVANIZADO OU PVC	1	M
46	PROTEÇÃO C/COBRE	1	M <sup>2</sup>
47	ELÉTRICO DE FERRO GALVANIZADO OU PVC	1	M
48	PROTEÇÃO C/COBRE	1	M <sup>2</sup>
49	ELÉTRICO DE FERRO GALVANIZADO OU PVC	1	M
50	PROTEÇÃO C/COBRE	1	M <sup>2</sup>

NOTAS:  
1- A REPRESENTAÇÃO DESTAS FORMAS DESEMPENHA O PAPEL DE INSTRUMENTO DE TRABALHO DO PROJETISTA.  
2- A REPRESENTAÇÃO DESTAS FORMAS DESEMPENHA O PAPEL DE INSTRUMENTO DE TRABALHO DO PROJETISTA.  
3- A REPRESENTAÇÃO DESTAS FORMAS DESEMPENHA O PAPEL DE INSTRUMENTO DE TRABALHO DO PROJETISTA.  
4- A REPRESENTAÇÃO DESTAS FORMAS DESEMPENHA O PAPEL DE INSTRUMENTO DE TRABALHO DO PROJETISTA.  
5- A REPRESENTAÇÃO DESTAS FORMAS DESEMPENHA O PAPEL DE INSTRUMENTO DE TRABALHO DO PROJETISTA.  
6- A REPRESENTAÇÃO DESTAS FORMAS DESEMPENHA O PAPEL DE INSTRUMENTO DE TRABALHO DO PROJETISTA.  
7- A REPRESENTAÇÃO DESTAS FORMAS DESEMPENHA O PAPEL DE INSTRUMENTO DE TRABALHO DO PROJETISTA.  
8- A REPRESENTAÇÃO DESTAS FORMAS DESEMPENHA O PAPEL DE INSTRUMENTO DE TRABALHO DO PROJETISTA.  
9- A REPRESENTAÇÃO DESTAS FORMAS DESEMPENHA O PAPEL DE INSTRUMENTO DE TRABALHO DO PROJETISTA.  
10- A REPRESENTAÇÃO DESTAS FORMAS DESEMPENHA O PAPEL DE INSTRUMENTO DE TRABALHO DO PROJETISTA.



CORTE AA SEM ESCALA

**ASSOMASUL** Associação dos Municípios de Mato Grosso do Sul  
Municipalismo atuante. Estado forte.

**CENTRAL DE PROJETOS**

TIPO DA OBRA: PROJETO CONSTRUÇÃO MINI ARENA ESPORTIVA

ENDEREÇO: \_\_\_\_\_  
CIDADE: \_\_\_\_\_

PROPRIETÁRIO: \_\_\_\_\_  
CNPJ: \_\_\_\_\_

AUTOR DO PROJETO: \_\_\_\_\_  
TÍTULO PROFISSIONAL: \_\_\_\_\_

ÁREA DO TERRENO: \_\_\_\_\_ ASSUNTO: PROJETO MODELO 01 FOLHA Nº: \_\_\_\_\_  
ÁREA DA INTERVENÇÃO: \_\_\_\_\_ CONTEÚDO: FORMAS  
ÁREA CONSTRUÍDA: 1.181,04 m<sup>2</sup> DETALHES  
ESCALA INDICADA: \_\_\_\_\_ CORTE  
DATA: OUTUBRO/2021

02/02