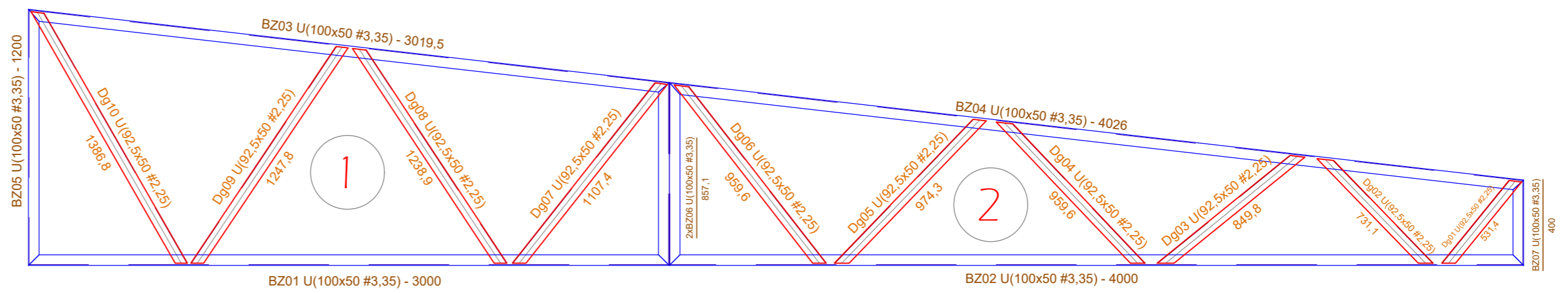
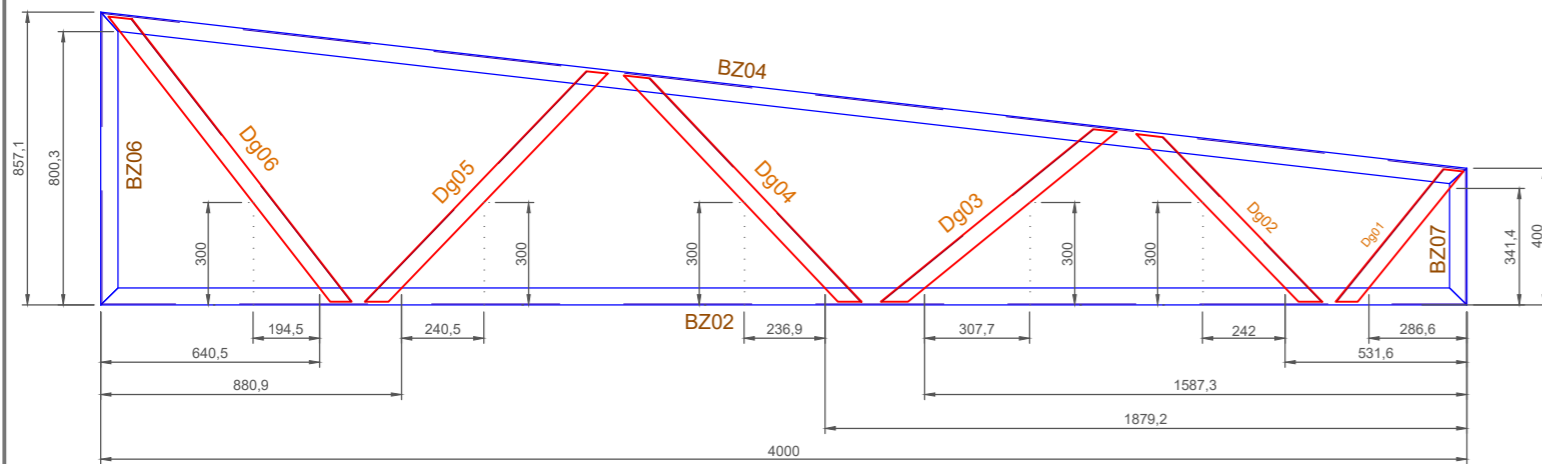


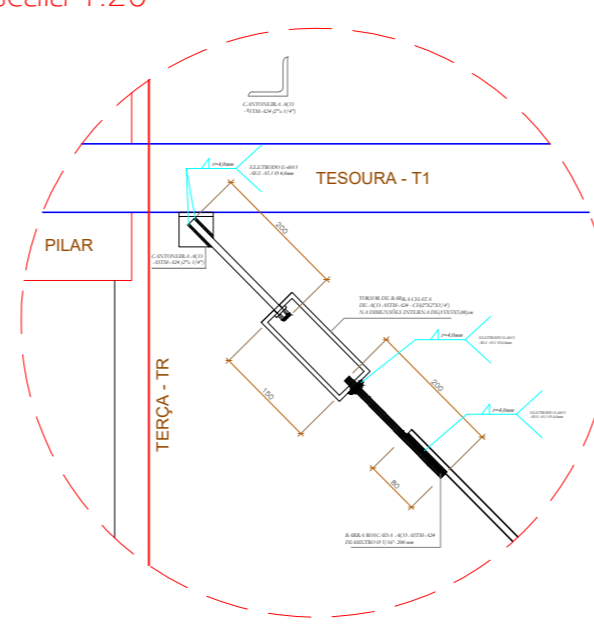
DETALHE 1 - MONTAGEM TESOURA
escala 1:20



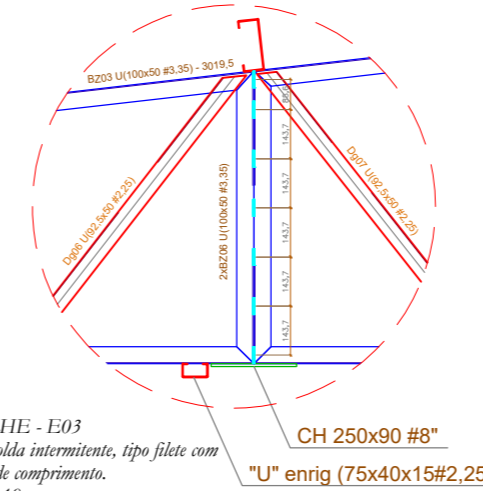
MONTAGEM TESOURA
escala 1:20



DETALHE 1 - MONTAGEM TESOURA
escala 1:20

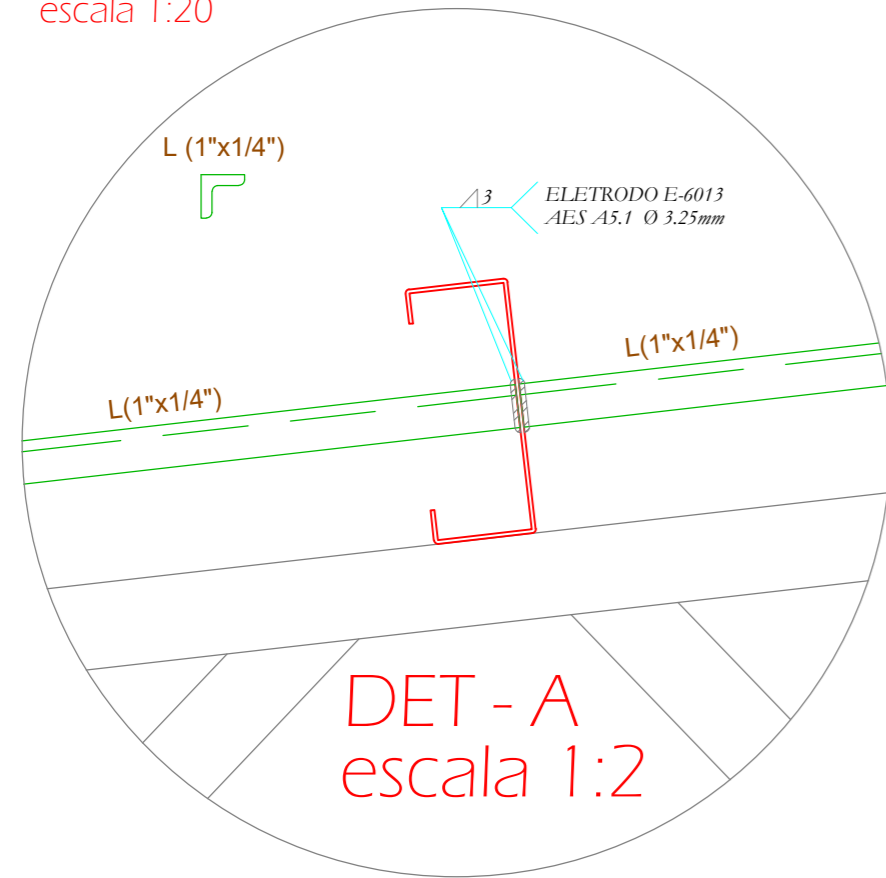
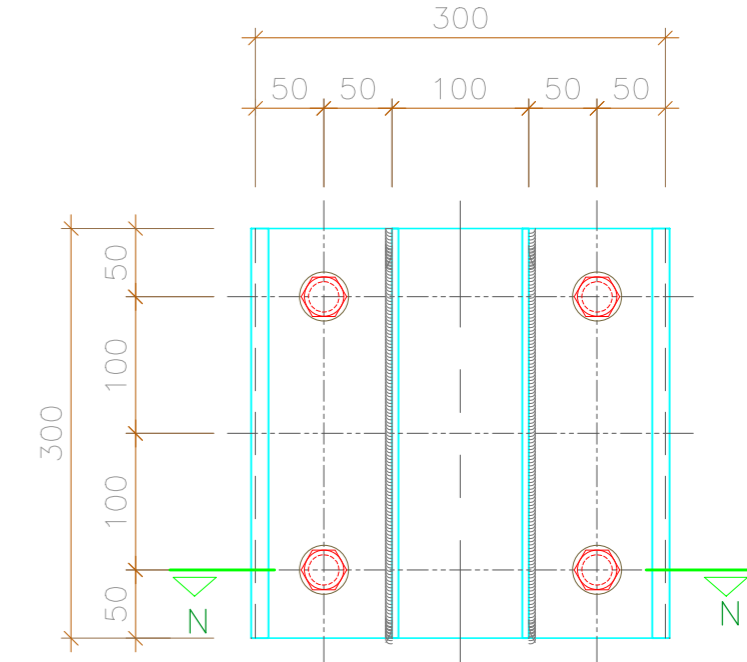


DETALHE T-01
Fixação do tirante na tesoura, com cantoneira soldada e barra roscada
Escala: 1:20



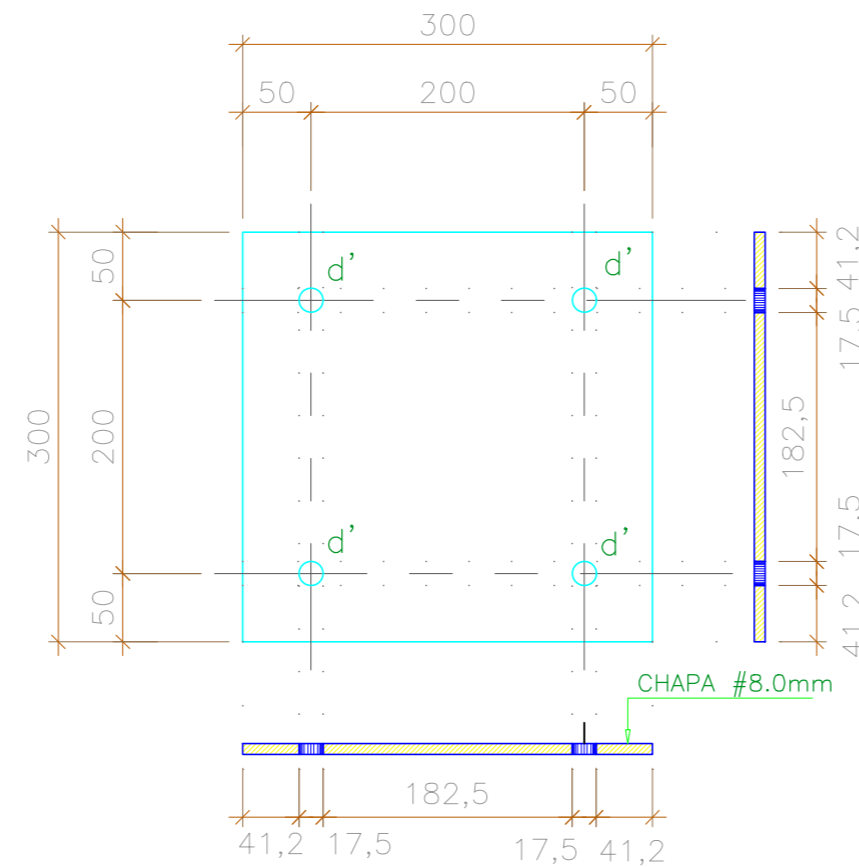
DETALHE - E03
Ligação solda intermitente, tipo filete com 50,0mm de comprimento.
Escala: 1:10

SISTEMA DE APOIO
ESC: 1/2,5

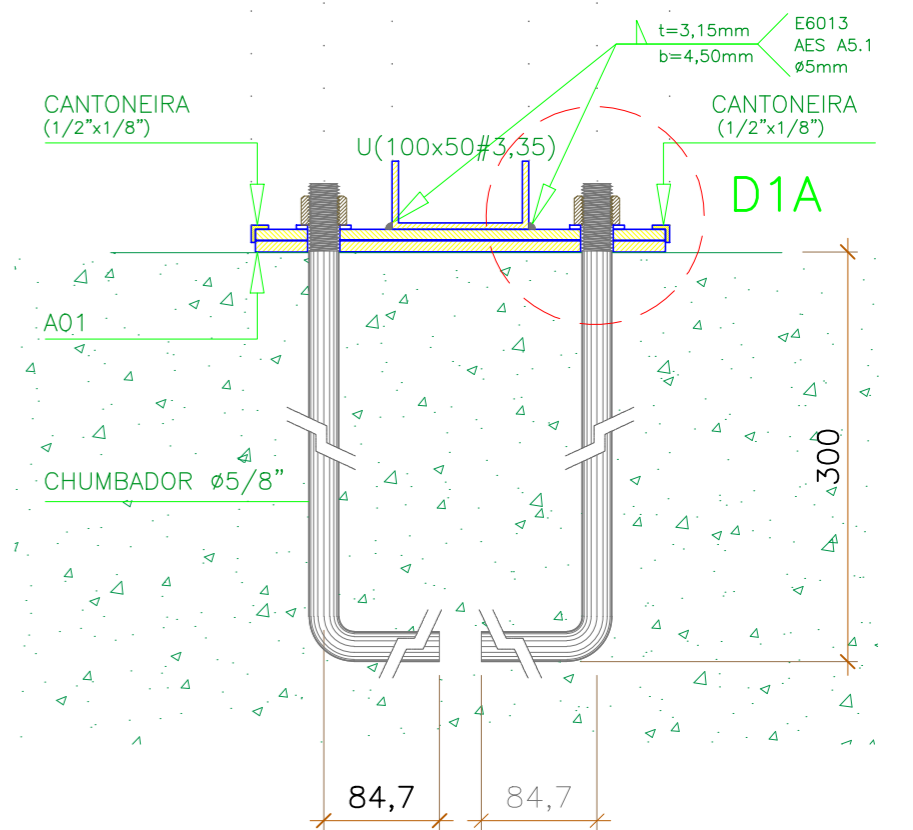
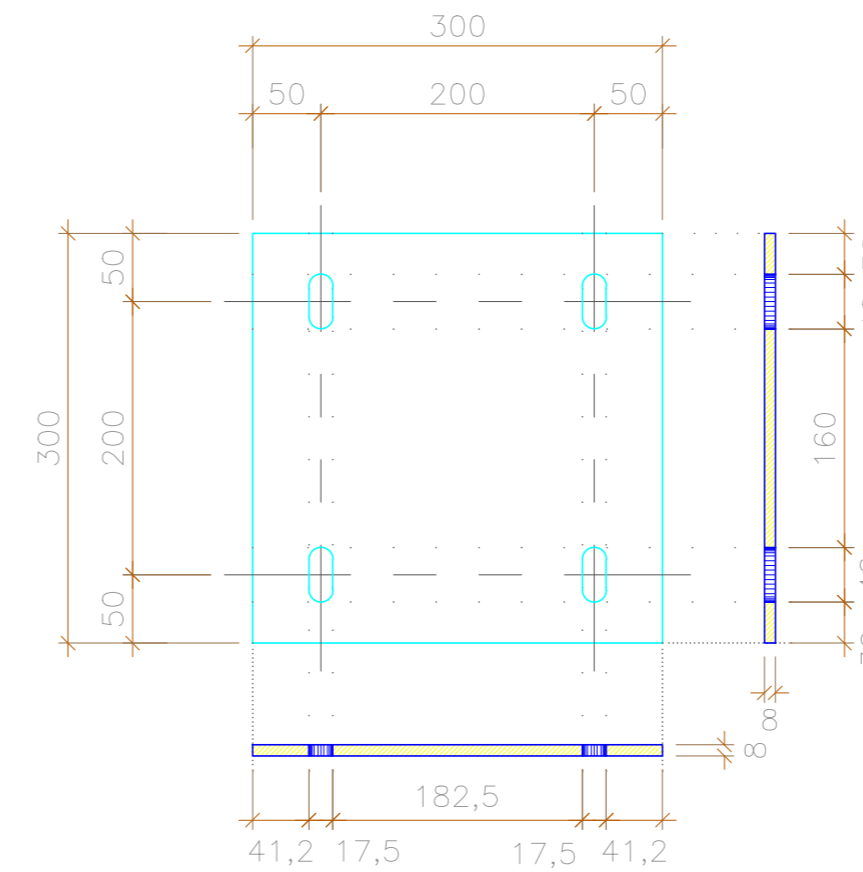


DET - A
escala 1:2

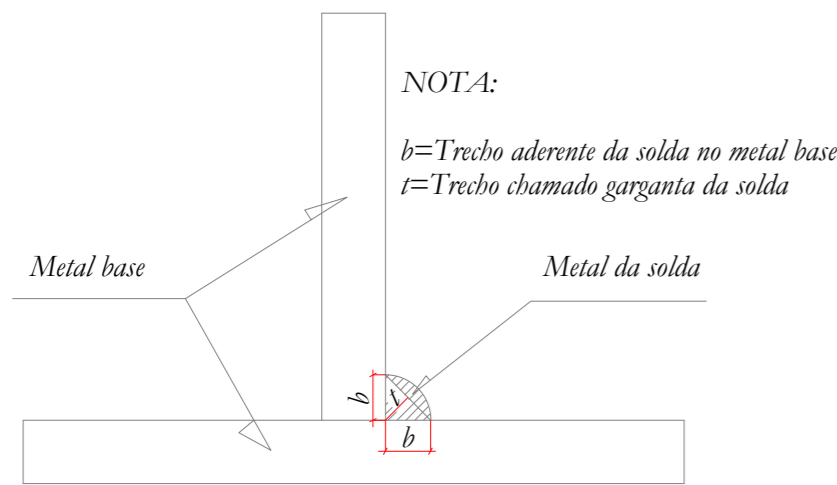
CHAPA DE APOIO (A01)
ESC: 1/2,5



CHAPA DE APOIO (A02)
tesoura
ESC: 1/2,5



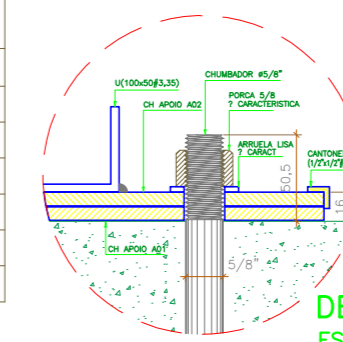
CORTE NN
ESC: 1/2,5



DETALHE GENERICO DA
NOMENCLATURA DA SOLDA

ESPECIFICAÇÃO		
CHAPA DE APOIO FIXO para chumbamento		
ITEM	DESCRIÇÃO	DETALHES
1.	CHAPA METÁLICA GROSSA	ASTM A36
2.	RESISTÊNCIA AO ESCOAMENTO	Fy=2500 Kg/cm ²
3.	DIMENSÕES	(300 x 300 x 8,0) mm
4.	FUROS	4 x (d' = 17,5 mm)
5.	QUANTIDADE DE CHAPAS	18 PEÇAS

ESPECIFICAÇÃO		
CHAPA DE FIXAÇÃO		
ITEM	DESCRIÇÃO	DETALHES
1.	CHAPA METÁLICA GROSSA	ASTM A36
2.	RESISTÊNCIA AO ESCOAMENTO	Fy=2500 Kg/cm ²
3.	DIMENSÕES	(300 x 300 x 8,0) mm
4.	FUROS OBLONGADOS	4 x (d' = 40 x 17,5 mm)
5.	QUANTIDADE DE CHAPAS	6 PEÇAS



DETALHE D1A
ESC: 1/2

PROJETO DE PRELIMINAR	ESTRUTURA METÁLICA	ESCALA	Indicada
PROJETO DE EXECUÇÃO		DATA	
PROJETADO POR	THIAGO SANCHES ALVES CORRÊA	PROJETO	JANEIRO/22
PROJETO DE	PREFEITURA MUNICIPAL DE CORGUINHO	PROJETO	
PROJETO DE	CPQ 05.901.525/0001-07	PROJETO	
PROJETO DE	RUA MATO GROSSO, VILA ELIANE	PROJETO	
			2/3