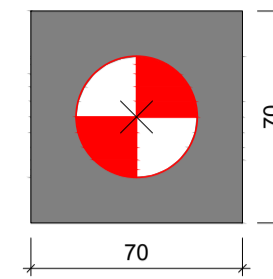
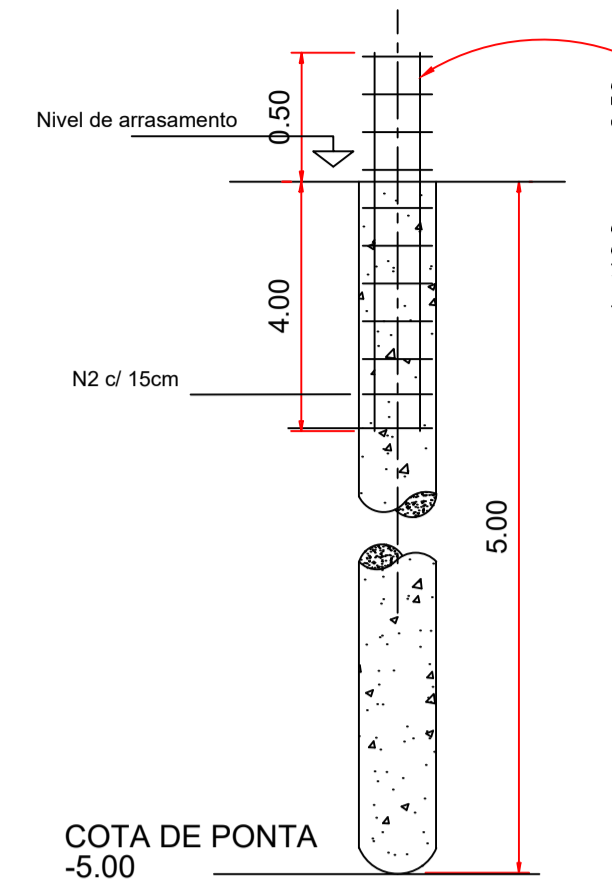


B1=B2=B3=B4=B5=B6=B7=B8
 B9=B10=B11=B12=B13=B14
 B15=B16=B17=B18=B19=B20
 B21=B22=B23=B24=B25=B26=B27
 B28=B29=B30=B31=B32=B33=B34=B35=B36
 B37=B38=B39=B40=B41=B42
 B43=B44=B45=B46=B47 (1xC40-E)



Legenda dos blocos

escala 1:25



DETALHE DAS ESTACAS SEM ESCALA

RESUMO DO AÇO

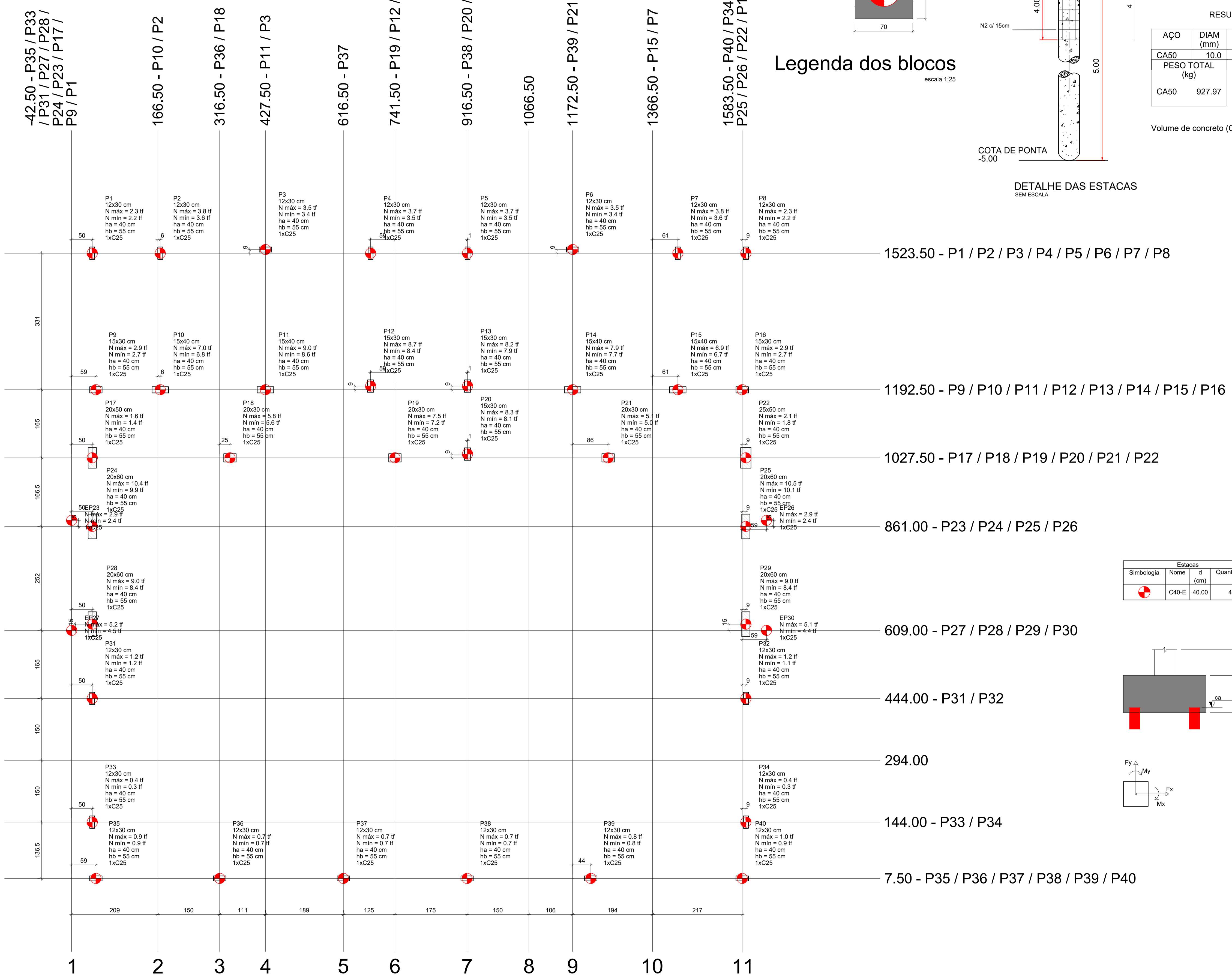
AÇO	DIAM (mm)	C.TOTAL (m)	PESO (kg)
CA50	10.0	1504.00	927.97
PESO TOTAL (kg)			927.97

Volume de concreto (C-25) = 59.22 m³

COBRIMENTO MÍNIMOS	
01 - LAJES MACIÇAS	2,5 CM
02 - VIGAS	3,0 CM
03 - PILARES, TIRANTES	3,0 CM
04 - BLOCO SOBRE ESTACAS / SAPATAS	4,5 CM

PRAZO MÍNIMOS PARA DESFORMA	
PILARES	3 DIAS
FACES LATERAIS DE VIGAS	3 DIAS
LAJES ATÉ 10 CM DE ESPESSURA	7 DIAS
LAJES COM MAIS DE 10 CM DE ESPESSURA; FUNDO DE LAJES	21 DIAS
ARCO / FUNDO DE VIGA COM MAIS DE 10 M DE VÃO / VIGA EM BALANÇO	28 DIAS

CONCRETO	
CLASSE DE AGRESSIVIDADE	II
RESISTÊNCIA CARACTERÍSTICA (FCK) MÍNIMA	25 MPA
CONSUMO MÍNIMO DE CONCRETO	280 KG/M³
FATOR AGUA/CIMENTO - MÁXIMO	0,6



1523.50 - P1 / P2 / P3 / P4 / P5 / P6 / P7 / P8

1192.50 - P9 / P10 / P11 / P12 / P13 / P14 / P15 / P16

1027.50 - P17 / P18 / P19 / P20 / P21 / P22

861.00 - P23 / P24 / P25 / P26

609.00 - P27 / P28 / P29 / P30

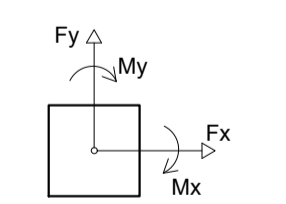
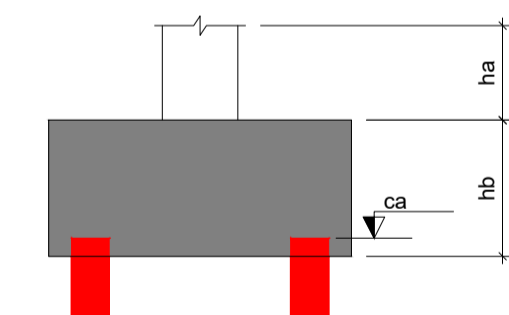
444.00 - P31 / P32

294.00

144.00 - P33 / P34

7.50 - P35 / P36 / P37 / P38 / P39 / P40

Estacas		
Simbologia	Nome	Quantidade
	C40-E	47



- NOTAS:
- A EXECUÇÃO DA ESTRUTURA DEVE SEGUIR AS PRESCRIÇÕES DA NBR 6118;
 - A EXECUÇÃO DA FUNDAÇÃO DEVE SEGUIR AS PRESCRIÇÕES DA NBR 6120;
 - TODAS AS MEDIDAS DEVERÃO SER CONFERIDAS NO LOCAL;
 - RESISTÊNCIA CARACTERÍSTICA DO CONCRETO FCK DEVERÁ SEGUIR AS ESPECIFICAÇÕES DE PROJETO;
 - CONSUMO MÍNIMO DE CIMENTO = 300Kg/m³;
 - RELAÇÃO ÁGUA/CIMENTO a/c < 0,60;
 - NÃO PASSAR TUBOS HORIZONTAIS OU VERTICAIS DE INSTALAÇÕES PELAS SEÇÕES DOS PILARES;
 - ANTES DA CONCRETAGEM AS FORMAS DEVERÃO ESTAR LIMPAS E SEM DEFORMAÇÕES EXCESSIVAS;
 - AS FORMAS DEVERÃO SER MOLHADAS ATÉ SUA SATURAÇÃO A FIM DE EVITAR ABSORÇÃO DA ÁGUA DO CONCRETO;
 - AS ARMADURAS NÃO DEVERÃO TER CONTATO DIRETO COM AS FORMAS, OBEDECENDO PARA ISSO OS COBRIMENTOS
 - MÍNIMOS ESPECIFICADOS;
 - DEVERÁ SER EFETUADA A CURA ADEQUADA DO CONCRETO PELO MENOS NOS 7 PRIMEIROS DIAS DE IDADE;
 - A LAJE PRÉ-FABRICADA É DE RESPONSABILIDADE DO FORNECEDOR DA MESMA;
 - AS FORMAS E O ESCORAMENTO DEVEM SER DIMENSIONADOS POR EMPRESA ESPECIALIZADA;
 - QUANTO À EXECUÇÃO DA ALVENARIA DE VEDAÇÃO CABE AO CONSTRUTOR PROVIDENCIAR AS AMARRAÇÕES PARA MUROS, PARAPEITO, VERGAS E CONTRAVERGAS E ETC, ASSIM COMO AS CORRETAS EXECUÇÕES DOS ENCUNHAMENTOS A SEU TEMPO;
 - EM CASO DE DÚVIDAS, O ENGENHEIRO CALCULISTA DEVERÁ SER CONSULTADO;

CONSTRUÇÃO DA PRAÇA DO DISTRITO DO TABOCO - PALCO			
PROJETO ESTRUTURAL CONCRETO ARMADO			
ENDEREÇO: CORGUINHO - MS			
AUTOR DO PROJETO: THIAGO SANCHES A. CORREIA CREAMS: 11027/D		PROPRIETÁRIO: PREFEITURA MUNICIPAL DE CORGUINHO - MS	
CONTEÚDO DA PRANCHA PLANTA DE LOCAÇÃO DE ESTACAS		DESENHO THIAGO	PRANCHA: 01/12
DATA Abril/2024	ESCALA INDICADA	REVISÃO 00	