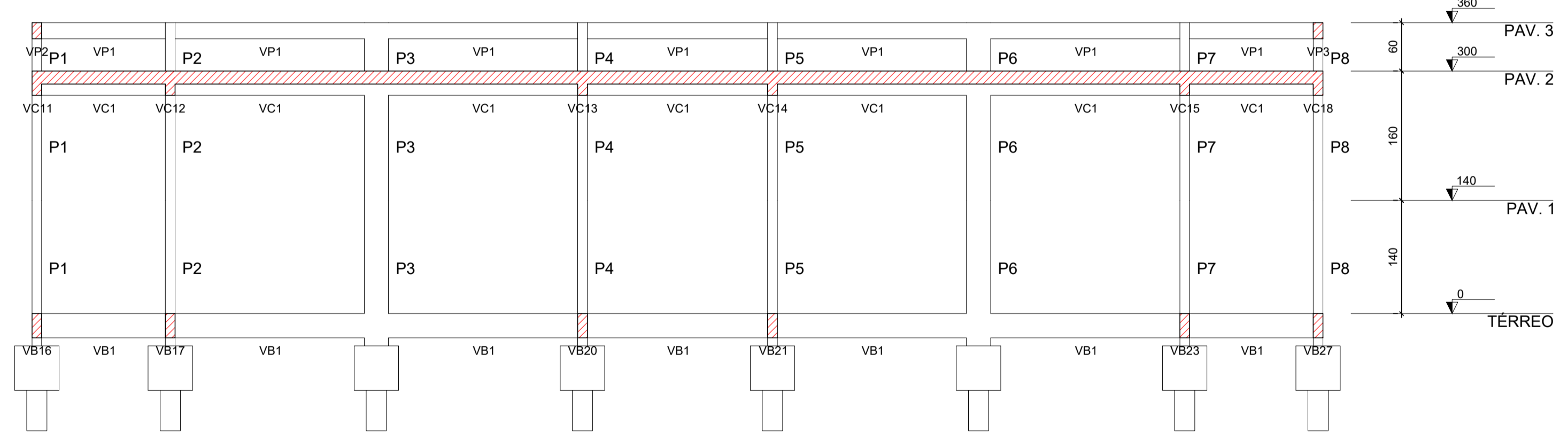


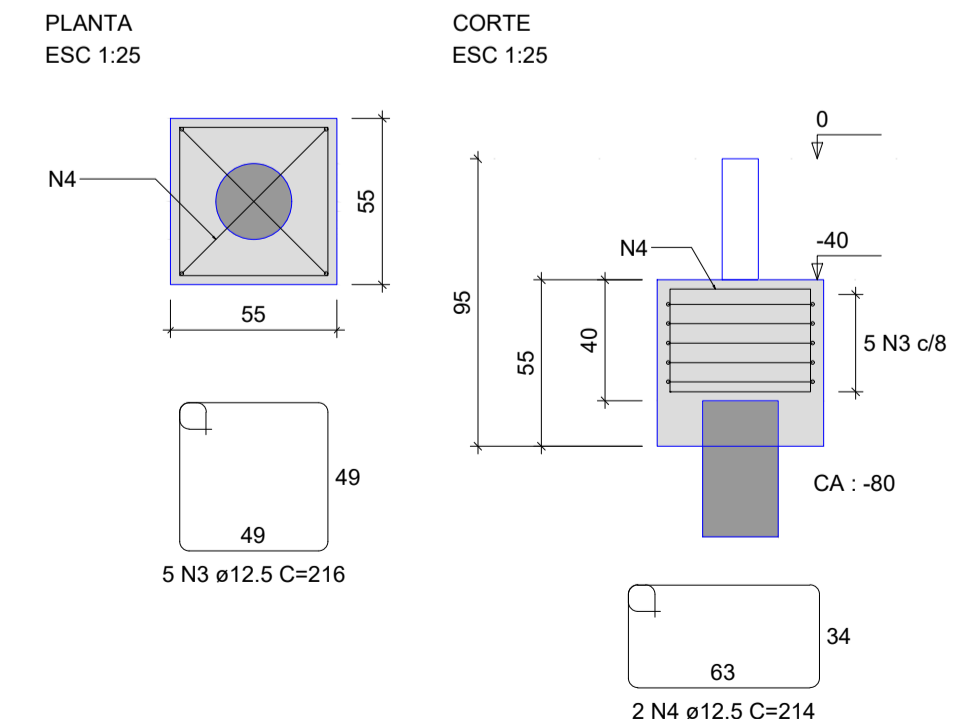
Corte A-A
escala 1:50

Corte B-B
escala 1:50

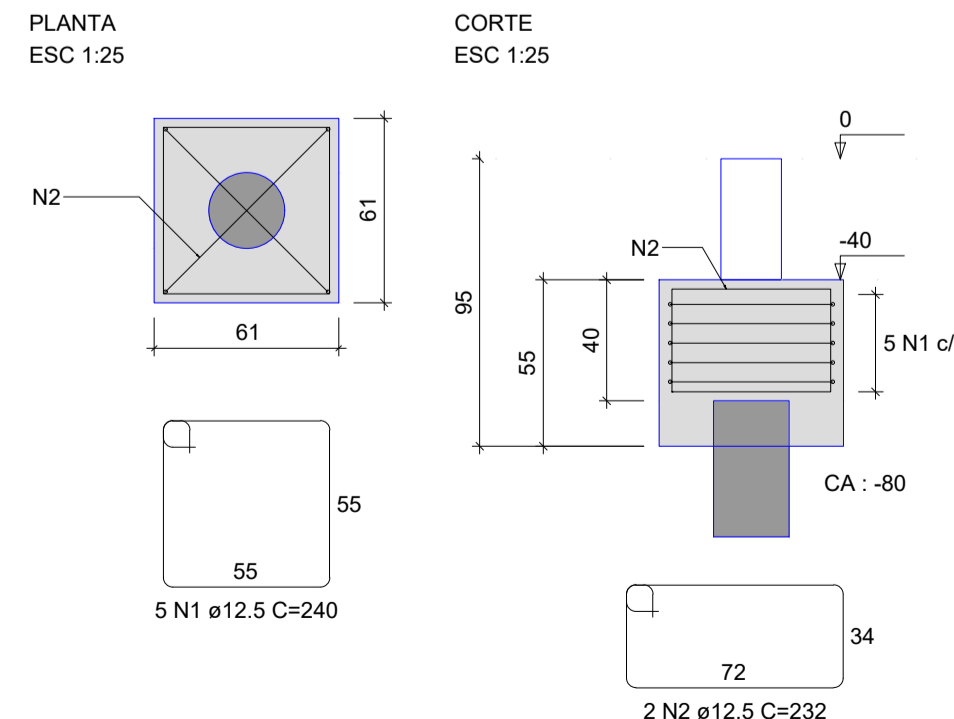


Corte C-C
escala 1:50

B1=B2=B3=B4=B5=B6=B7=B8=B9=B10=B11=B12
 =B13=B14=B15=B16=B17=B18=B19=B20=B21
 =B22=B31=B32=B33=B34=B35=B36=B37=B38
 =B39=B40
 1xC25
 PLANTA
 ESC 1:25



B24=B25=B28=B29
 1xC25
 PLANTA
 ESC 1:25



RELAÇÃO DO AÇO

AÇO	N	DIAM (mm)	QUANT	C.UNIT (cm)	C.TOTAL (cm)
CA50	1	12.5	20	240	4800
	2	12.5	8	232	1856
	3	12.5	160	216	34560
	4	12.5	64	214	13696

RESUMO DO AÇO

AÇO	DIAM (mm)	C.TOTAL (m)	PESO + 10% (kg)
CA50	12.5	549.1	581.9
PESO TOTAL (kg)			
CA50		581.9	

Volume de concreto (C-25) = 5.88 m³
 Área de forma = 44.09 m²

CONSTRUÇÃO DA PRAÇA DO DISTRITO DO TABOCO - PALCO

PROJETO ESTRUTURAL CONCRETO ARMADO

ENDEREÇO: CORGUINHO - MS

AUTOR DO PROJETO: THIAGO SANCHES A. CORRÊA
 CREAMS: 11027/D

PROPRIETÁRIO: PREFEITURA MUNICIPAL DE CORGUINHO - MS

CONTEÚDO DA PRANCHA: DETALHAMENTO DE FUNDAÇÃO; CORTES

DESENHO: THIAGO

PRANCHA: 09/12

DATA: Abril/2024 ESCALA: INDICADA