

Marco Topografico  
N: 7.806.070,485  
E: 726.782,083  
COTA: 306,884

M 12  
N: 7.805.870,369  
E: 726.834,612  
COTA: 303,283

ESCALA GRÁFICA  
100m  
75  
50  
25  
0

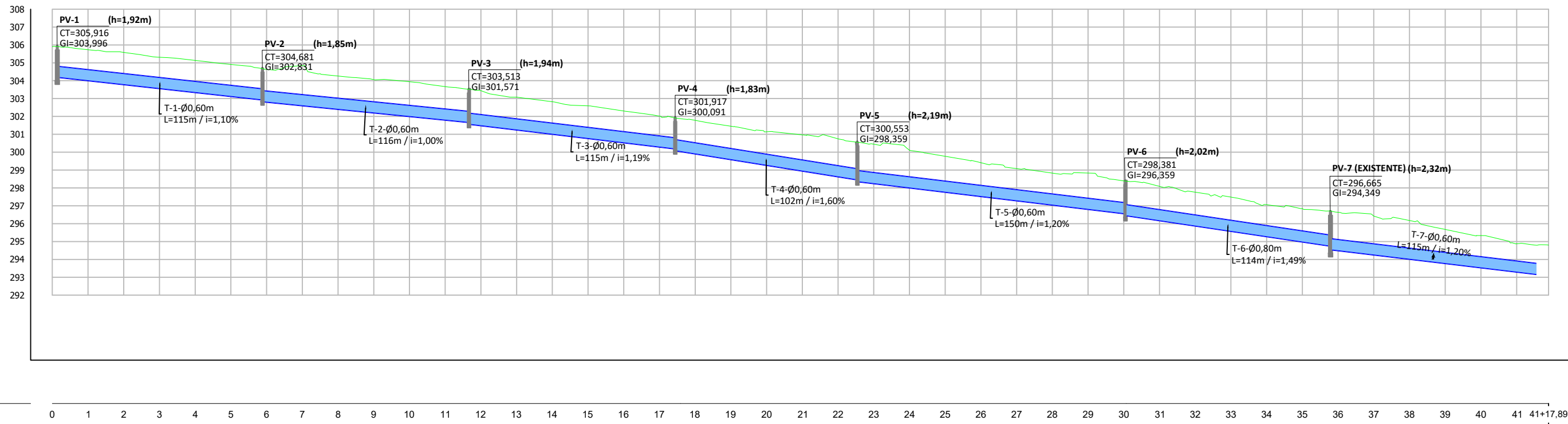
LEGENDA	
	MARCO DE CONCRETO APOIO TOPOGRÁFICO
	CERCA
	ALINHAMENTO PREDIAL
	EIXO - ESTACAS (20m x 20m)
	FURO DE SONDAGEM
	CURVAS DE NÍVEL - 1m x 1m
	PAVIMENTO À IMPLANTAR
	SENTIDO DO FLUXO
	MEIO-FIO COM SARJETÀ À IMPLANTAR
	TENTO À IMPLANTAR
	CALÇADA EXISTENTE
	PV DE ÁGUA EXISTENTE
	PAVIMENTO EXISTENTE
	REDE DE DRENAGEM À EXECUTAR
	POÇO DE VISITA À EXECUTAR
	TUBO DE LIGAÇÃO Ø 0,40 m À EXECUTAR
	ÁREAS DE CONTRIBUIÇÃO (MICRO BACIAS)
	PV DE DRENAGEM EXISTENTE
	REDE DE DRENAGEM EXISTENTE
	BOCA DE LOBO EXISTENTE
	CALÇADA EXISTENTE
	Boca de Lobo SIMPLES À EXECUTAR
	Boca de Lobo DUPLA À EXECUTAR
	Boca de Lobo TRIPLA À EXECUTAR
	SARJETÃO

TODOS OS RAIOS NÃO INDICADOS EM PLANTA, SÃO DE 3,00m

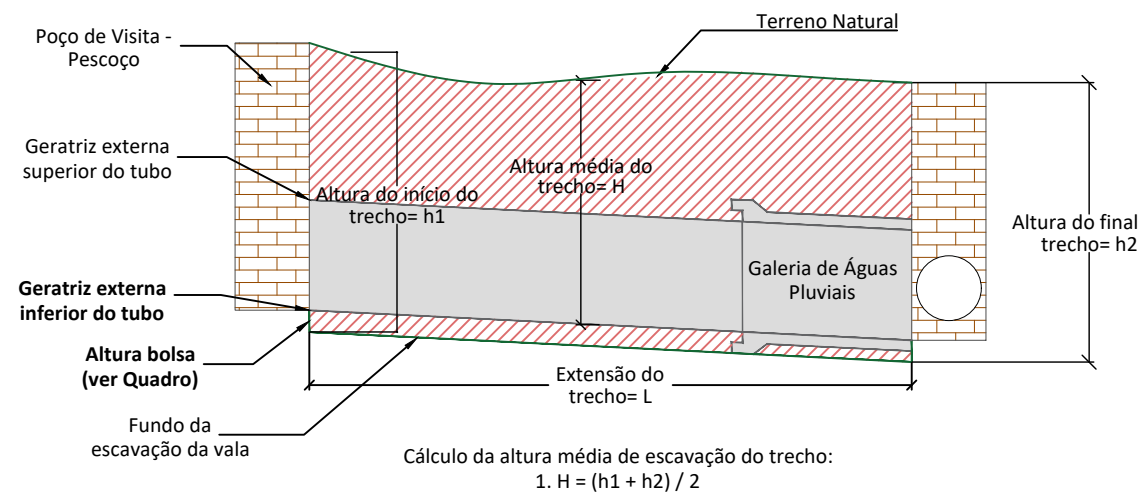
				PREFEITURA MUNICIPAL DE CORGUINHO-MS SECRETARIA MUNICIPAL DE OBRAS			
OBRA	INFRAESTRUTURA PAVIMENTAÇÃO ASFÁLTICA E DRENAGEM DE ÁGUAS PLUVIAIS			LOCAL	CENTRO I		
TÍTULO	PROJETO EXECUTIVO PROJETO DE DRENAGEM			FOLHA	01		
ESCALA	1:2.000	DATA	MAR/2024	REVISÃO	R00	PROJETISTA	LBM Engenharia
AUTOR DO PROJETO  ENG.º CIVIL LÁZARO BARBOSA MACHADO CREA 22039/MG VISTO 1634				PROPRIETÁRIO  MARCELA RIBEIRO LOPES Prefeita Municipal PREFEITURA MUNICIPAL DE CORGUINHO/MS			

PREFEITURA MUNICIPAL DE CORGUINHO  
APROVADO SETOR DE ENGENHARIA  
Corguinho - MS, 01 de abril de 2024  
TRABALHO EXECUTADO POR: MARCELA RIBEIRO LOPES  
PROJETO EXECUTIVO DE DRENAGEM

Prot. em 26/03/2024 nº 045/2024



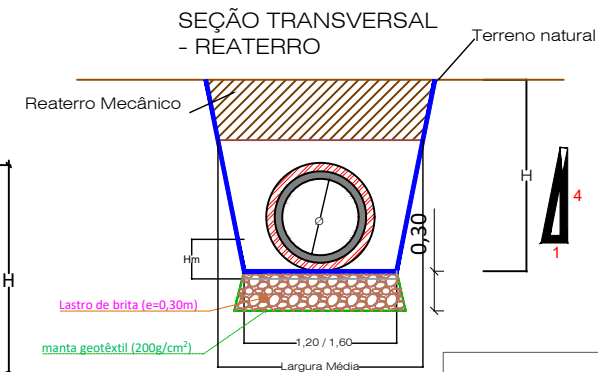
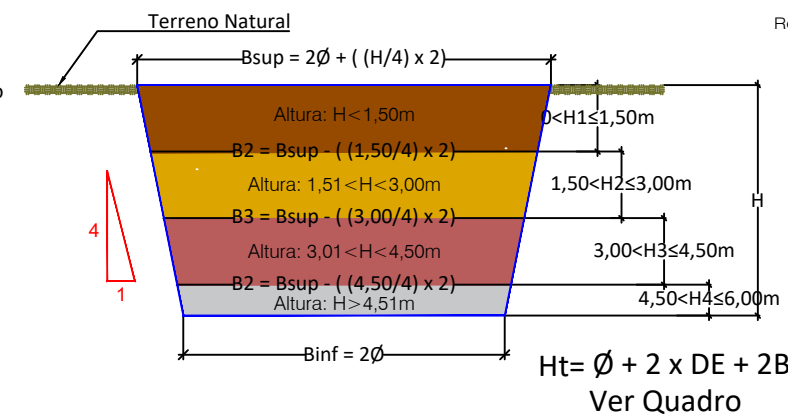
PERFIL LONGITUDINAL - GALERIA DE ÁGUAS PLUVIAIS



DETALHES DE ESCAVAÇÃO, REATERRO, TUBULAÇÃO

Escala: sem escala

SEÇÃO TRANSVERSAL - ESCAVAÇÃO



NOTAS:  
 Lastro de brita (e=0,30m) - c/ manta geotêxtil (200g/cm²) será utilizado em toda rede de drenagem devido a baixa capacidade de suporte do terreno, após preparo de fundo de vala.

PREFEITURA MUNICIPAL DE CORGUINHO  
 APROVADO SETOR DE ENGENHARIA  
 Corguinho - MS, 01 de abril de 2024  
 THIAGO SANCHES ALVES  
 CORREA/PROJENHAR

TABELA DE ESPECIFICAÇÃO - TUBOS PONTA E BOLSA

DN (mm)	Ø (mm)	DE (mm)	HT (mm)	B (mm)	I (mm)	J (mm)	PESO (t/m)
400	400	519	643	8	59	494	0,100
600	600	749	914	9	74	724	0,313
800	800	980	968	9	90	943	0,430
1.000	1.000	1.213	1.398	10	106	1.178	0,665
1.200	1.200	1.446	1.680	7	123	1.405	0,908
1.500	1.500	1.744	1.946	6	122	1.712	1,140

COORDENADAS DOS PV's		
ID	Topo	GI
PV-1	305,916	303,996
PV-2	304,681	302,831
PV-3	303,513	301,571
PV-4	301,917	300,091
PV-5	300,553	298,359
PV-6	298,381	296,359
PV-7 (EXISTENTE)	296,665	294,349

LEGENDA  
 TERRENO FINAL

PREFEITURA MUNICIPAL DE CORGUINHO-MS  
 SECRETARIA MUNICIPAL DE OBRAS

OBRA: INFRAESTRUTURA PAVIMENTAÇÃO ASFÁLTICA E DRENAGEM DE ÁGUAS PLUVIAIS LOCAL: CENTRO I

TÍTULO: PROJETO EXECUTIVO PROJETO DE DRENAGEM - PERFIL FOLHA: 02

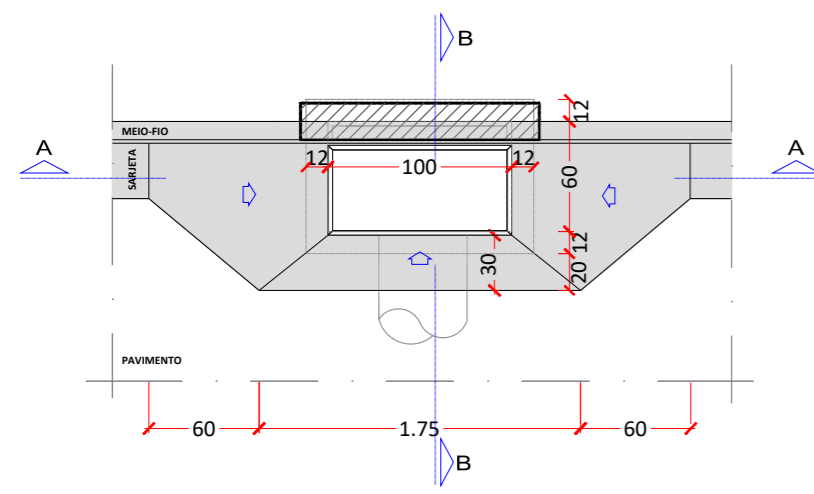
ESCALA: S/ESCALA DATA: MAR/2024 REVISÃO: R00 PROJETISTA: LBM Engenharia

AUTOR DO PROJETO: *José Augusto*

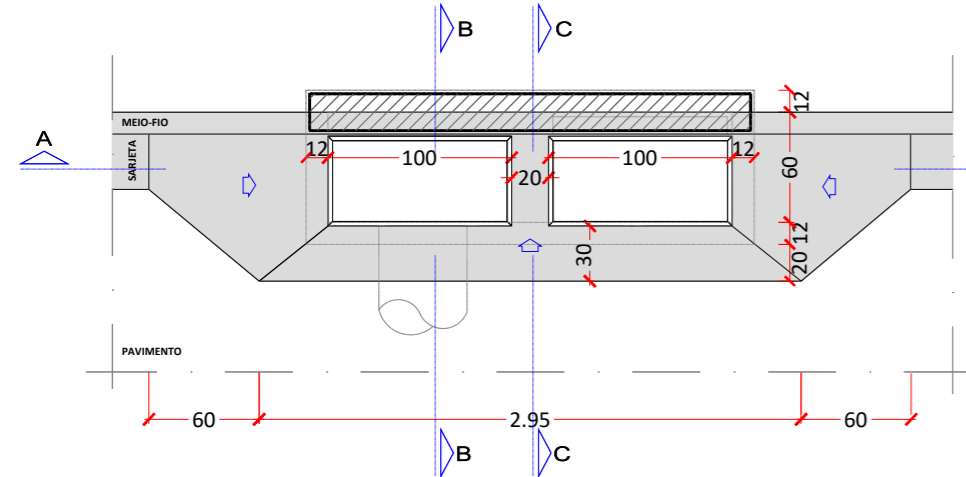
ENGENHARIA DE OBRAS  
 LBM  
 LÁZARO BARBOSA MACHADO  
 CREA 22039/MG VISTO 1634

PROPRIETÁRIO: *Marcelo Ribeiro Lopes*  
 MARCELA RIBEIRO LOPES  
 Prefeita Municipal  
 PREFEITURA MUNICIPAL DE CORGUINHO/MS

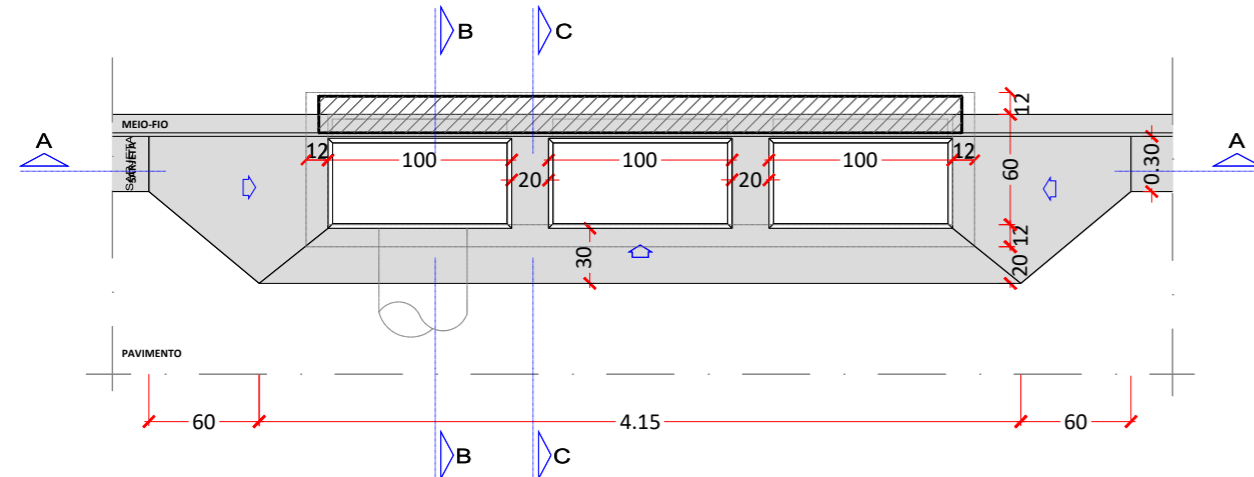
VISTA SUPERIOR DA BOCA DE LOBO SIMPLES - BLS



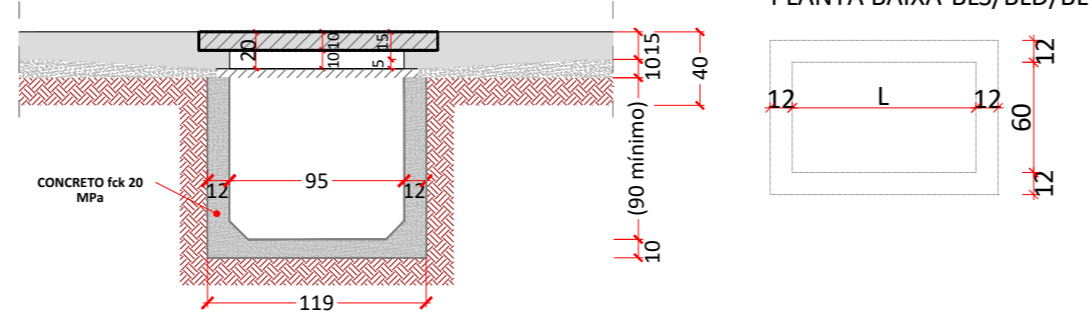
VISTA SUPERIOR DA BOCA DE LOBO DUPLA - BLD



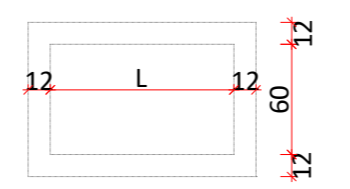
VISTA SUPERIOR DA BOCA DE LOBO TRIPLA - BLT



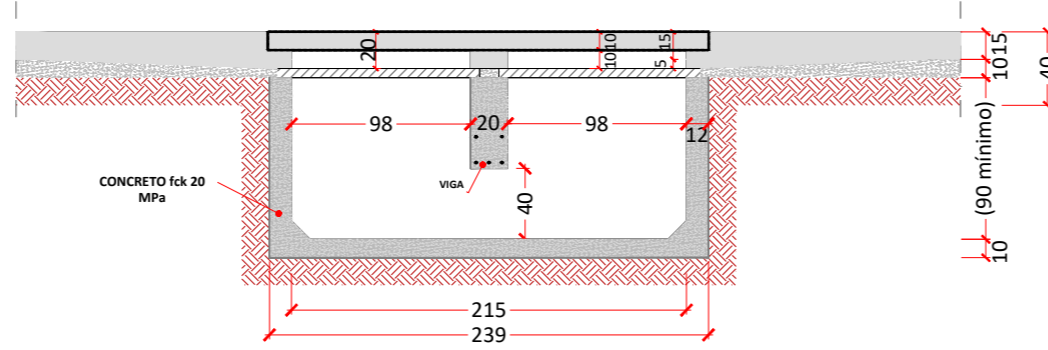
CORTE AA



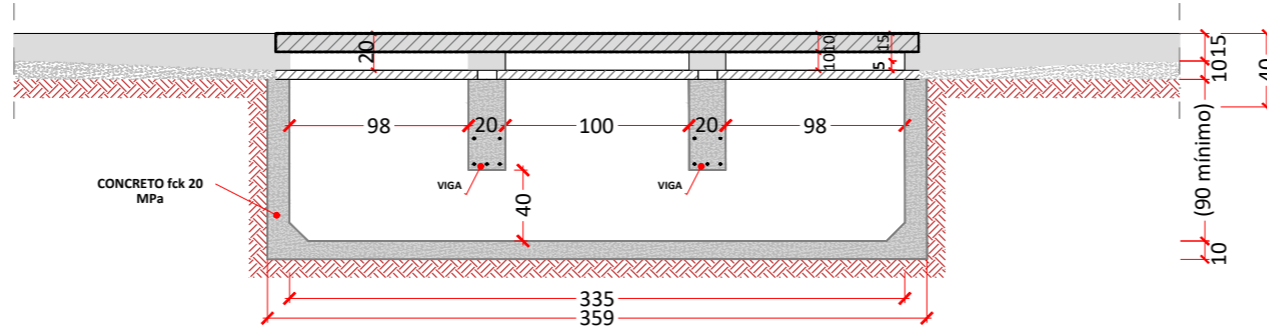
PLANTA BAIXA-BLS/BLD/BLT



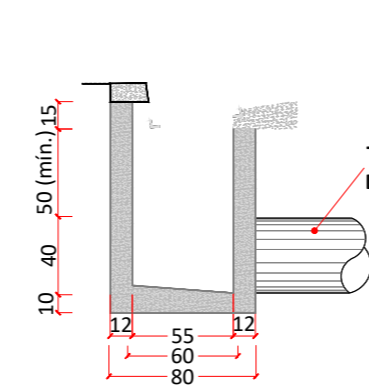
CORTE AA



CORTE AA



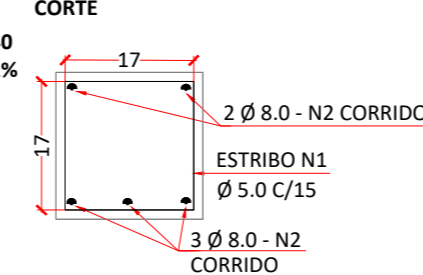
CORTE BB



CORTE CC

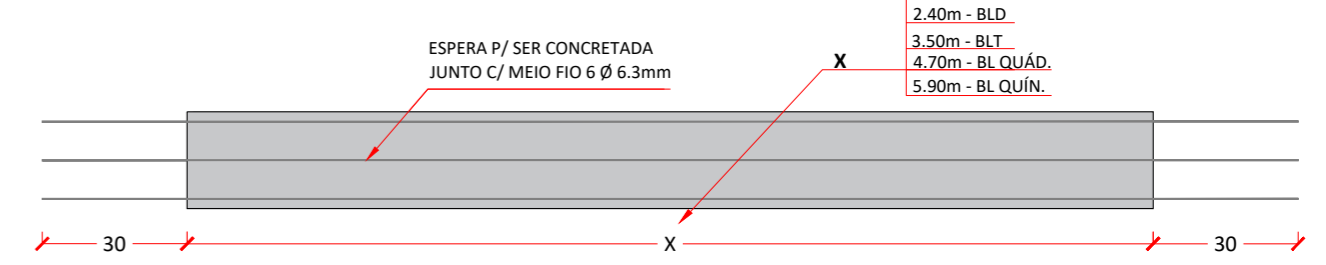


DETALHAMENTO DA VIGA CORTE

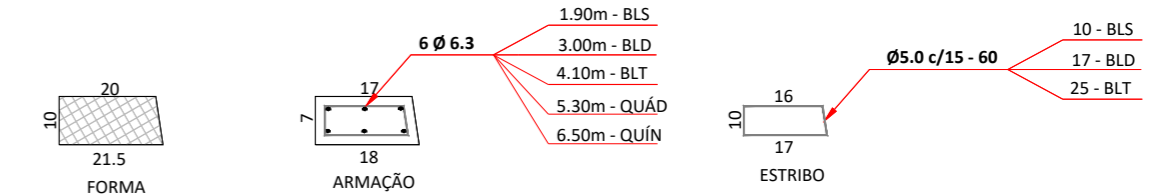


GUIA-CHAPÉU - VIGA PRÉ-MOLDADA PARA BLS, BLD, BLT

SEÇÃO LONGITUDINAL - GUIA CHAPÉU



SEÇÃO TRANSVERSAL - GUIA CHAPÉU



NOTA:

- AS GUIAS-CHAPÉU DEVERÃO SER CONFECCIONADAS EM UMA ÚNICA PEÇA.
- NÃO SERÁ PERMITIDO A JUNCÃO DE DUAS, PARA DAR ORIGEM A OUTRA.
- EX.: DUAS VIGAS PARA BOCA DE LOBO SIMPLES, PARA DAR ORIGEM A VIGA PARA BOCA DE LOBO DUPLA.

DETALHE DO QUADRO E GRELHA EM FºFº

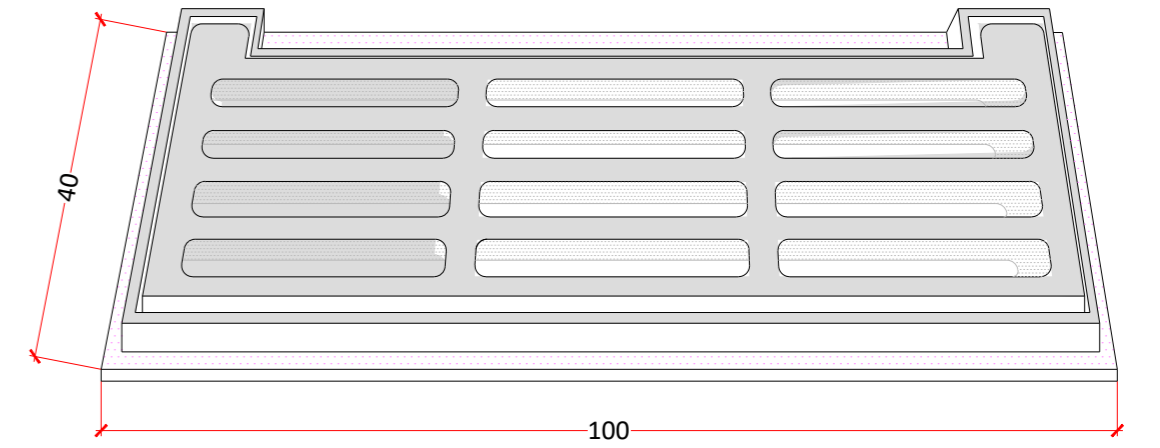


TABELA DE FERRAGEM - VIGA

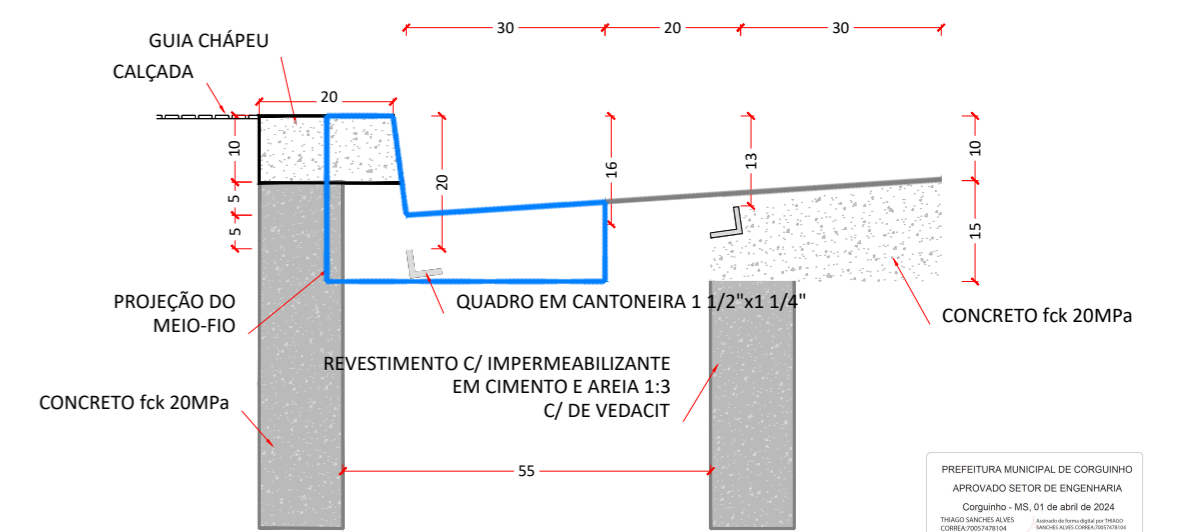
BOCA DE LOBO	BLD		BLT	
	COMPRIMENTO UNIT. (cm)	QUANTIDADE (un)	COMPRIMENTO TOTAL (cm)	QUANTIDADE (un)
1 5.0	78	8	624	16
2 8.0	75	5	375	10
QUADRO DE RESUMO				
CA-60 / Ø 5.0	6,24 m	0,96 kg	12,48 m	1,92 kg
CA-50 / Ø 8.0	3,75 m	1,48 kg	7,50 m	2,96 kg

- obs.:
- 1) RECOBRIMENTO MÍNIMO DOS FERROS = 2,5cm;
  - 2) CONCRETO ESTRUTURAL fck = 20MPa;
  - 3) AS QUANTIDADES DESTA TABELA ESTÃO INCLUÍDAS NO QUADRO DA CAIXA.

QUANTIFICAÇÃO - BOCA DE LOBO

Tipo	ESCAVAÇÃO MANUAL (m³)	APILOAMENTO FUNDO E REBAIXO (m²)	FERRAGEM-VIGA CA-60/Ø 5.0 (kg)	FERRAGEM-VIGA CA-50/Ø 8.0 (kg)	FORMA (m²)	CONCRETO fck 20 MPa (m³)	RECORTE MECÂNICO EM PAVIMENTO (m)	QUADRO / GRELHA (un)
Simples	0.95	2.06	-	-	3.04	0.702	3.31	01
Dupla	1.91	3.02	0.96	1.48	5.32	1.222	4.51	02
Tripla	2.86	3.98	1.92	2.96	7.60	1.743	5.71	03

\*Quantidades exclusive da guia chapeú pré-moldada.



ESCALA GRÁFICA



PREFEITURA MUNICIPAL DE CORGUINHO-MS  
SECRETARIA MUNICIPAL DE OBRAS

OBRA	INFRAESTRUTURA PAVIMENTAÇÃO ASFÁLTICA E DRENAGEM DE ÁGUAS PLUVIAIS	LOCAL	CENTRO I
TÍTULO	PROJETO EXECUTIVO PROJETO DE DRENAGEM	FOLHA	03
ESCALA	S/ESCALA	DATA	MAR/2024
		REVISÃO	R00
		PROJETISTA	LBM Engenharia

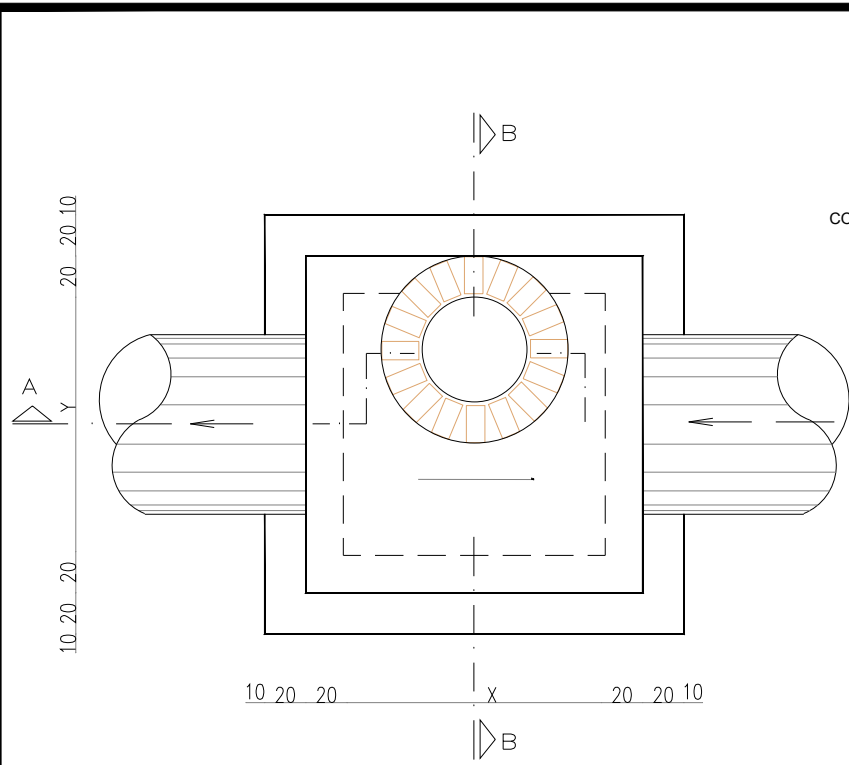
AUTOR DO PROJETO



ENG.º CIVIL  
LÁZARO BARBOSA MACHADO  
CREA 22039/MG VISTO 1634

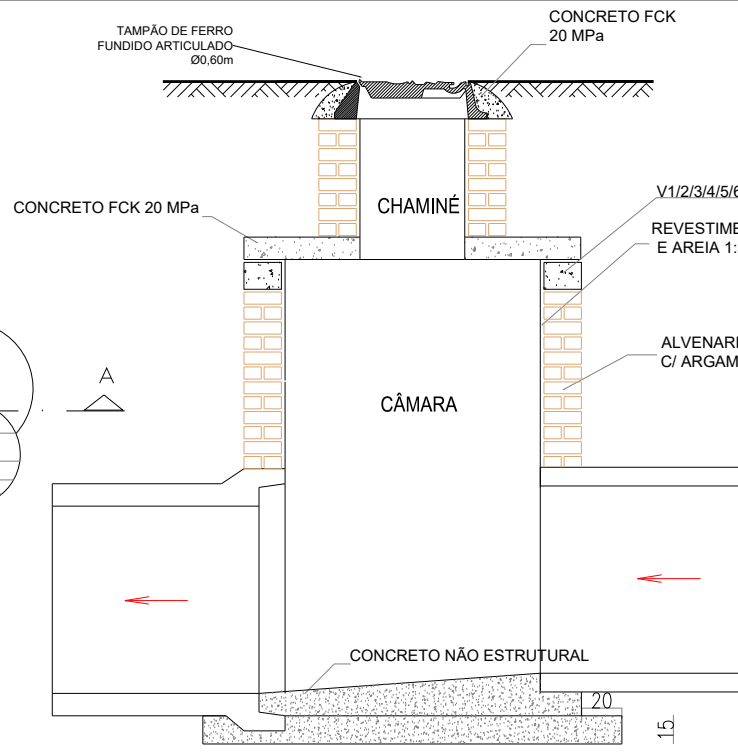
PROPRIETÁRIO

MARCELA RIBEIRO JÓPES  
Prefeita Municipal  
PREFEITURA MUNICIPAL DE CORGUINHO/MS



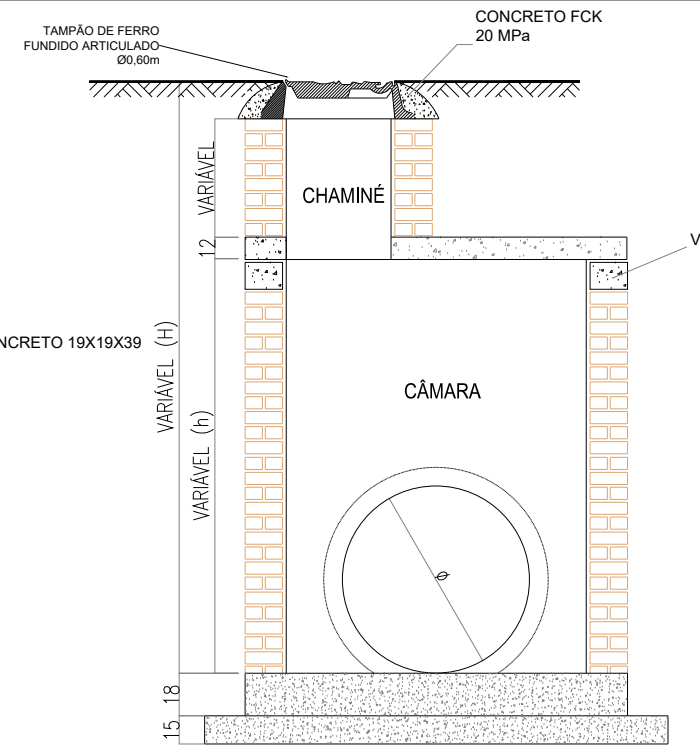
PLANTA

DETALHAMENTO DAS LAJES



CORTE AA

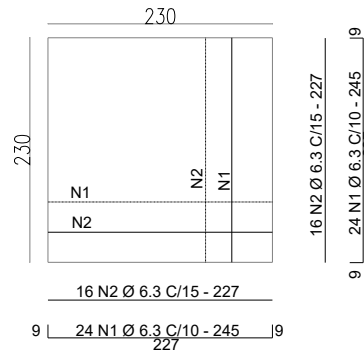
DETALHAMENTO DAS VIGAS



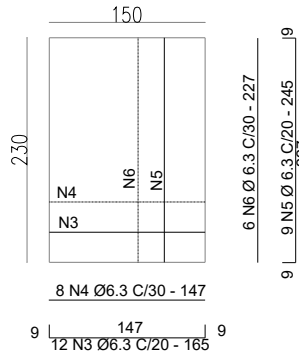
CORTE BB

POÇO DE VISITA TIPO CIRCULAR

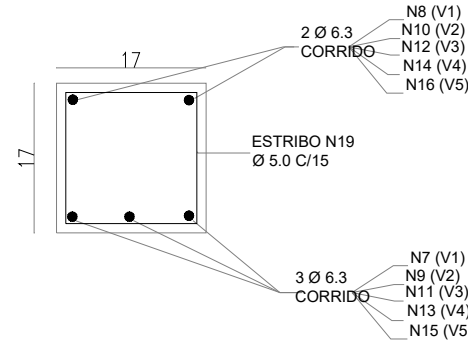
L1 (230 x 230 x 12)  
peso: 1,59 tf



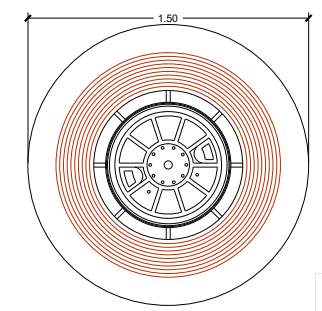
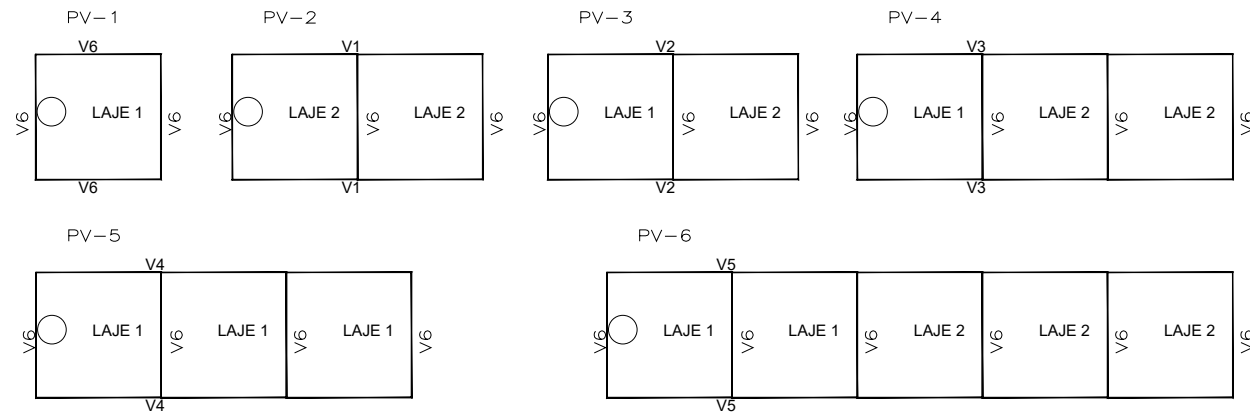
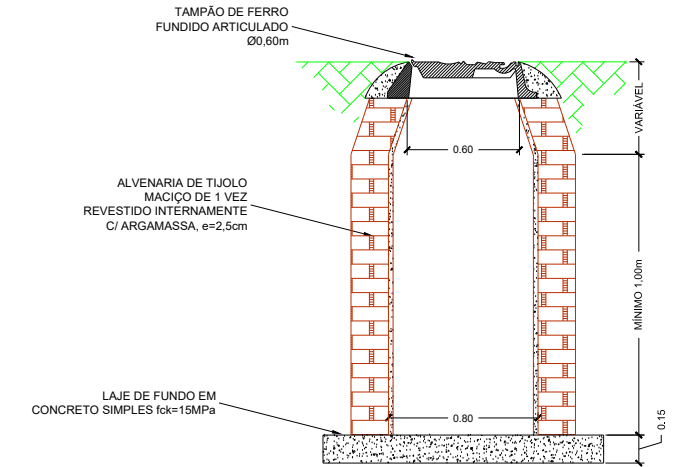
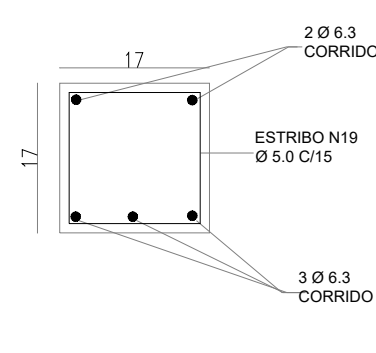
L2 (150 x 230 x 12)  
peso: 1,03 tf



CORTE VIGAS V1/V2/V3/V4/V5



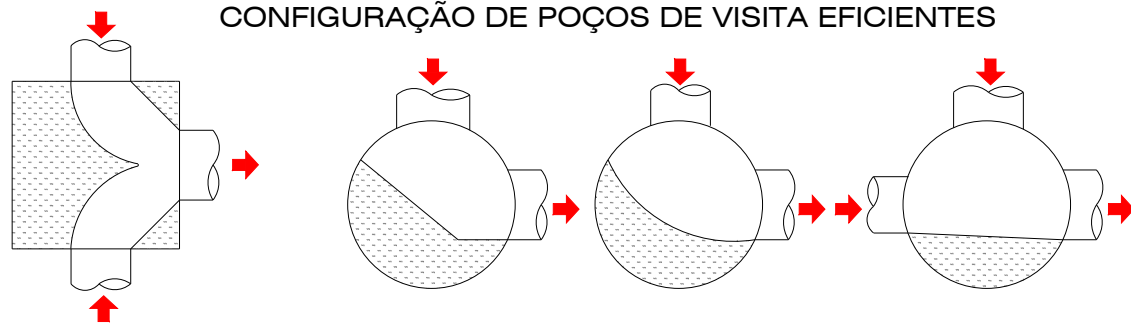
CORTE VIGA V6



ESCALA GRAFICA  
0 25 50 75 100m

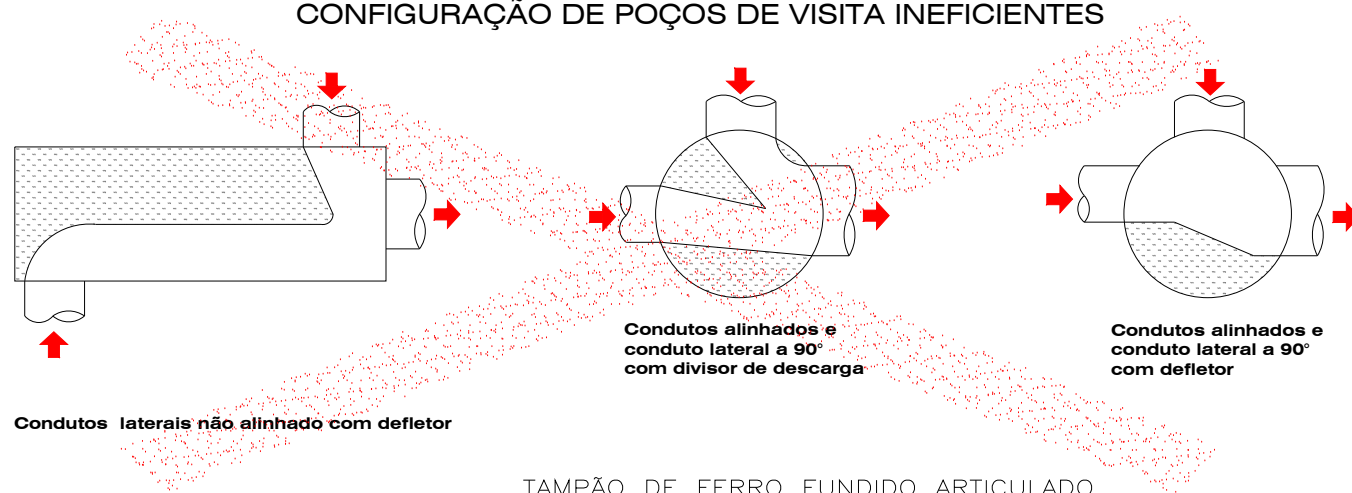
<p>PREFEITURA MUNICIPAL DE CORGUINHO-MS SECRETARIA MUNICIPAL DE OBRAS</p>		<p>AUTOR DO PROJETO</p> <p>ENG.º CIVIL LÁZARO BARBOSA MACHADO CREA 22039/MG VISTO 1634</p>	
OBRA	INFRAESTRUTURA PAVIMENTAÇÃO ASFÁLTICA E DRENAGEM DE ÁGUAS PLUVIAIS	LOCAL	CENTRO I
TÍTULO	PROJETO EXECUTIVO PROJETO DE DRENAGEM	FOLHA	04
ESCALA	S/ESCALA	DATA	MAR/2024
		REVISÃO	R00
		PROJETISTA	LBM Engenharia
		PROPRIETÁRIO	<p>MARCELA RIBEIRO LOPES Prefeita Municipal PREFEITURA MUNICIPAL DE CORGUINHO/MS</p>

CONFIGURAÇÃO DE POÇOS DE VISITA EFICIENTES



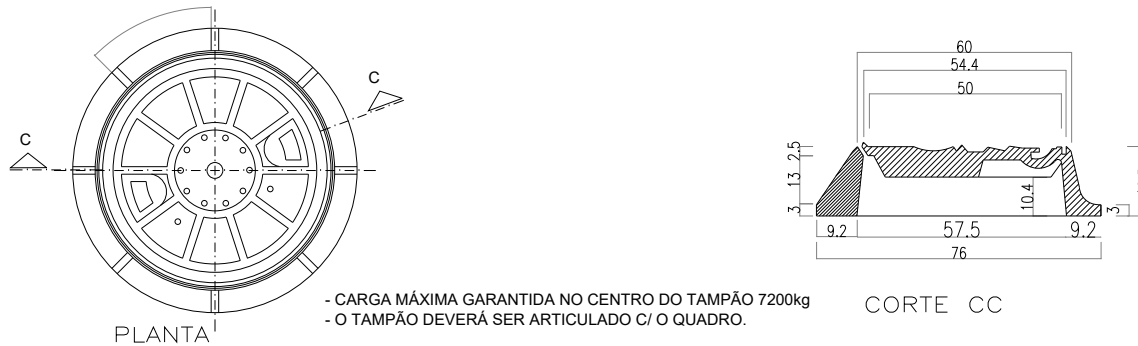
Laterais oposto com defletor (as perdas de carga com este arranjo são ainda significativas, porém bem menores do que sem o defletor)  
 Deflexão com o defletor reto  
 Deflexão com o defletor curvo  
 Condutos alinhados e conduto lateral a 90° com defletor

CONFIGURAÇÃO DE POÇOS DE VISITA INEFICIENTES



Condutos laterais não alinhado com defletor  
 Condutos alinhados e conduto lateral a 90° com divisor de descarga  
 Condutos alinhados e conduto lateral a 90° com defletor

TAMPÃO DE FERRO FUNDIDO ARTICULADO



- CARGA MÁXIMA GARANTIDA NO CENTRO DO TAMPÃO 7200kg  
 - O TAMPÃO DEVERÁ SER ARTICULADO C/ O QUADRO.

		TABELA PVs TIPO																
		0,60			0,80			1,00			1,20			1,50				
		S	D	T	S	D	T	S	D	T	S	D	T	S	D	T		
GALERIAS EM TANGENTE	1,50	T	5	5	5	5	5	5	5	5	5	5	5	5	5	5		
		D	4	4	4	4	4	4	4	4	4	4	4	4	4	4	4	1,50
		S	2	2	2	2	2	3	2	3	4	2	3	4	2	5	6	D
	1,20	T	4	4	4	4	4	4	4	4	4	4	4	4	3	5	6	S
		D	3	3	3	3	3	3	3	3	3	3	3	3	5	5	6	T
		S	1	4	2	1	2	3	1	3	4	1	4	5	4	5	6	D
	1,00	T	4	4	4	4	4	4	4	4	4	1	3	4	2	4	5	S
		D	3	3	3	3	3	3	3	3	3	5	4	5	5	5	6	T
		S	1	1	2	1	2	3	1	4	5	3	4	5	4	5	6	D
	0,80	T	3	3	3	3	3	3	1	3	4	1	3	4	2	4	5	S
		D	2	2	2	2	2	4	3	4	5	3	4	5	4	5	6	T
		S	1	1	2	1	2	3	1	3	4	2	4	5	3	5	6	D
0,60	T	2	2	2	1	2	3	1	3	4	1	3	4	2	4	5	S	
	D	1	1	3	2	3	4	2	4	5	2	4	5	3	5	6	T	
	S	1	1	2	1	2	3	1	3	4	1	3	4	2	4	5	D	
		1	1	2	1	2	3	1	3	4	1	3	4	2	4	5	S	

□ = POÇO DE VISITA NORMAL  
 ▨ = POÇO DE VISITA ESCONSO  
 ○ = VER EXEMPLOS

EXEMPLOS DE MANUSEIO DA TABELA DE PVs TIPO

EX. 01 - GALERIA EM TANGENTE

PV TIPO 3 NORMAL

EX. 02 - GALERIA EM TANGENTE

PV TIPO 4 NORMAL

EX. 03 - GALERIA EM CURVA

PV TIPO 5 ESCONSO

EX. 04 - GALERIA EM CURVA

PV TIPO 1 NORMAL

TABELA DE FERRAGEM

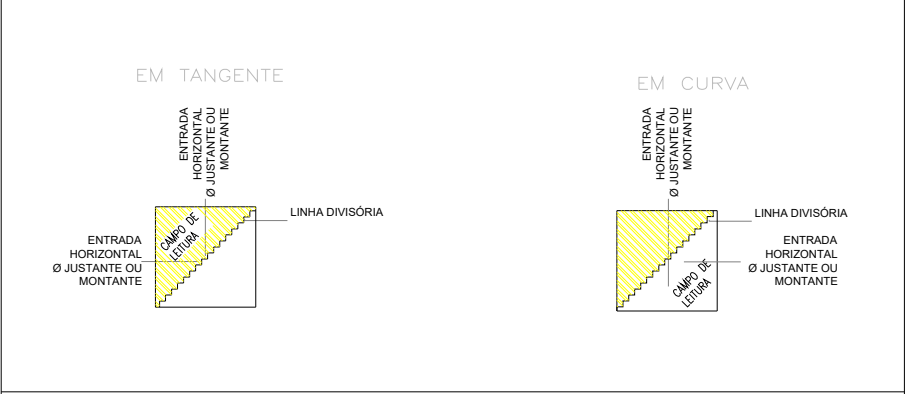
POÇO DE VISITA TIPO	PV-1		PV-2		PV-3		PV-4		PV-5		PV-6			
	N	Ø	COMPRIMENTO UNIT. (cm)	QUANTIDADE (un)	COMPRIMENTO TOTAL (cm)	QUANTIDADE (un)	COMPRIMENTO TOTAL (cm)	QUANTIDADE (un)	COMPRIMENTO TOTAL (cm)	QUANTIDADE (un)	COMPRIMENTO TOTAL (cm)	QUANTIDADE (un)	COMPRIMENTO TOTAL (cm)	
1	6.3	245	48	11.760			48	11.760	48	11.760	144	35.280	96	23.520
2	6.3	227	32	7.264			32	7.264	32	7.264	96	21.792	64	15.528
3	6.3	165			24	3.960	12	1.980	24	3.960			36	5.940
4	6.3	147			16	2.352	8	1.176	16	2.352			24	3.528
5	6.3	245			18	4.410	9	2.205	18	4.410			27	6.615
6	6.3	227			12	2.724	6	1.362	12	2.724			18	4.086
7	6.3	331			6	1.986								
8	6.3	297			4	1.188								
9	6.3	411					6	2.466						
10	6.3	377					4	1.508						
11	6.3	561							6	3.366				
12	6.3	527							4	2.108				
13	6.3	721									6	4.326		
14	6.3	687									4	2.748		
15	6.3	941											6	5.646
16	6.3	907											4	3.628
17	6.3	261	12	3.132	9	2.349	9	2.349	12	3.132	12	3.132	18	4.698
18	6.3	227	8	1.816	6	1.362	6	1.362	8	1.816	8	1.816	12	2.724
19	5.0	78	64	4.992	90	7.020	100	7.800	136	10.608	158	12.324	220	17.160

QUADRO DE RESUMO

CA 60 Ø 5.0	49,92 m	8 kg	70,20 m	11 kg	78,00 m	12 kg	106,08 m	17 kg	123,24 m	19 kg	171,60 m	27 kg
CA 50 Ø 6.3	239,72 m	60 kg	203,31 m	51 kg	334,32 m	84 kg	428,92 m	108 kg	690,94 m	173 kg	759,13 m	190 kg

obs.: 1) A POSIÇÃO DE ABERTURA DE ACESSO NA LAJE, ESTA REPRESENTADA NA TABELA ACIMA.  
 2) RECOBRIMENTO MÍNIMO DOS FERROS = 1,50cm  
 3) CONCRETO ESTRUTURAL fck = 20 MPa  
 4) CONCRETO MAGRO fck = 15 MPa  
 5) QUANDO A ALTURA DA CÂMARA FOR SUPERIOR A 2,50m EXECUTAR VIGAS INTERMEDIÁRIAS E LAJE DE FUNDO

ENTRADA NA TABELA



OBS.: O RESULTADO SERÁ FALSO, QUANDO A ENTRADA HORIZONTAL ULTRAPASSAR A LINHA DIVISÓRIA

ESCALA GRÁFICA 0 25 50 75 100m

PREFEITURA MUNICIPAL DE CORGUINHO-MS  
SECRETARIA MUNICIPAL DE OBRAS

AUTOR DO PROJETO

ENG.º CIVIL  
LÁZARO BARBOSA MACHADO  
CREA 22039/MG VISTO 1634

OBRA: INFRAESTRUTURA  
PAVIMENTAÇÃO ASFÁLTICA E DRENAGEM DE ÁGUAS PLUVIAIS

TÍTULO: PROJETO EXECUTIVO  
PROJETO DE DRENAGEM

ESCALA: S/ESCALA

LOCAL: CENTRO I

FOLHA: 05

DATA: MAR/2024

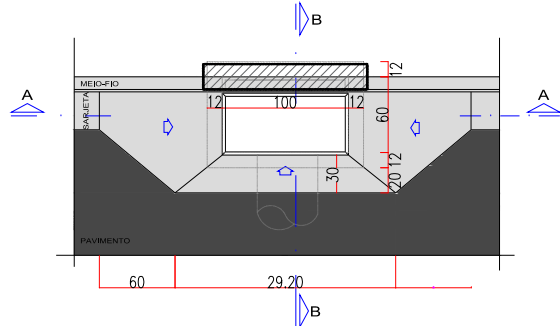
REVISÃO: R00

PROJETISTA: LBM Engenharia

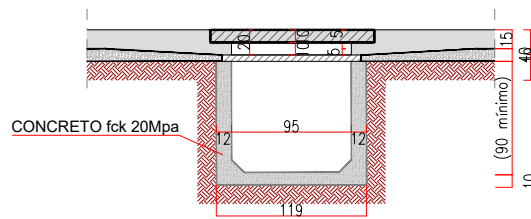
PROPRIETÁRIO: MARCELA RIBEIRO LOPES  
Prefeita Municipal

PREFEITURA MUNICIPAL DE CORGUINHO/MS

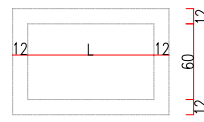
VISTA SUPERIOR DA BOCA DE LOBO SIMPLES EM CONCRETO - BLSIC



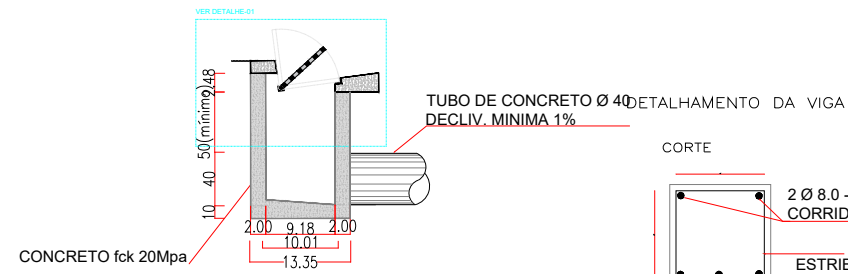
CORTE AA



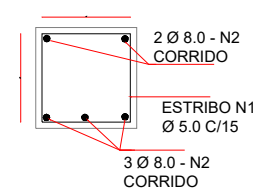
PLANTA BAIXA-BLSC/BLDC/BLTC



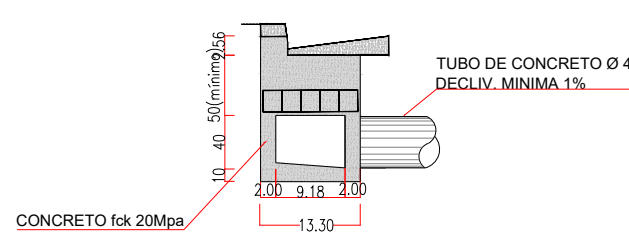
CORTE BB



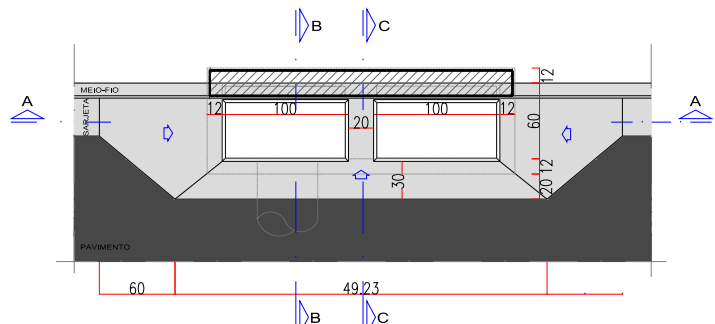
CORTE



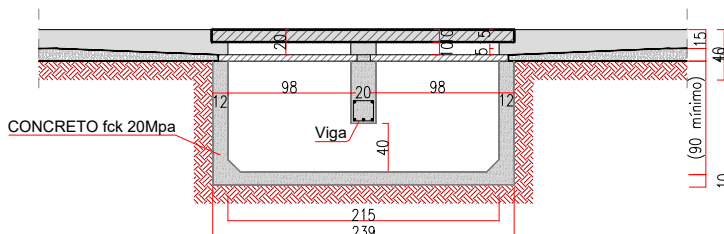
CORTE CC



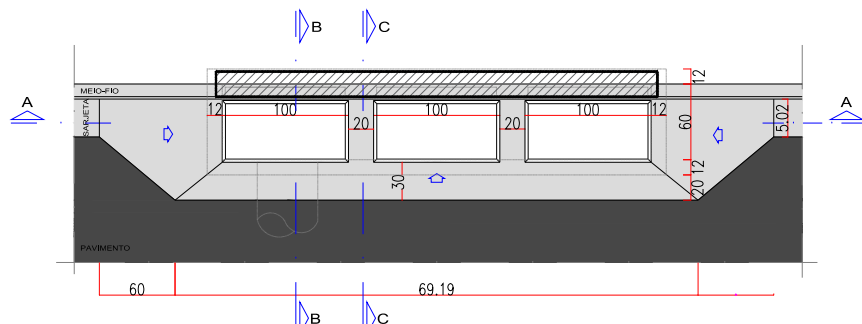
VISTA SUPERIOR DA BOCA DE LOBO DUPLA EM CONCRETO - BLDC



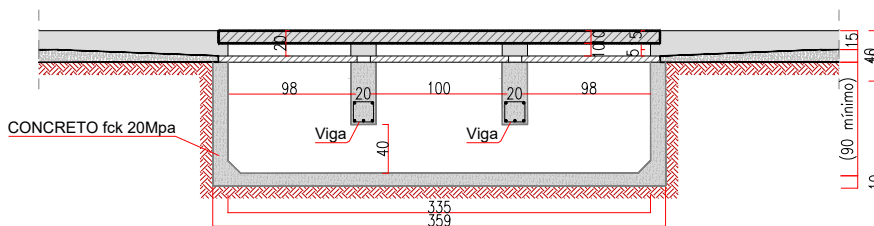
CORTE AA



VISTA SUPERIOR DA BOCA DE LOBO TRIPLA EM CONCRETO- BLTC



CORTE AA



VISTA LATERAL

VIGAS V1/V2/V3/V4/V5/V6

2 Ø 6.3 N(8,10,12,14,16,18)  
CORRIDO

17

3 Ø 6.3 N(7,9,11,13,15,17)  
CORRIDO

17

Ø 4.2 C/15 N19

TABELA DE QUANTIFICAÇÃO - POÇO DE VISITA - EXCLUSIVE CHAMINÉ

PV	X (m)	Y (m)	ESCAVAÇÃO MANUAL (m³)	APILOAMENTO (m²)	LASTRO DE BRITA (m³)	CONCRETO MAGRO (m³)	FORMA (m²)	FERRAGEM (kg)			CONCRETO FCK 20 MPa (m³)	REATERRO APILOADO (m³)	ALVENARIA (m²)	REVESTIMENTO (m²)
								CA 50	CA 60	TOTAL				
1*	1,90	1,90	1,30	8,00	1,02	1,74	2,72	60,00	8,00	68,00	0,64	1,15	12,60	11,40
2*	1,90	2,60	1,50	10,00	1,24	2,27	3,10	51,00	11,00	62,00	0,83	1,32	14,70	13,50
3*	1,90	3,40	1,70	12,00	1,59	2,86	3,53	84,00	12,00	96,00	1,05	1,57	17,10	15,90
4*	1,90	4,90	2,20	16,00	2,11	3,98	4,34	108,00	17,00	125,00	1,46	2,00	21,60	20,40
5**	1,90	6,50	3,40	20,00	2,65	5,18	5,21	173,00	19,00	192,00	1,90	2,45	35,20	33,60
6**	1,90	8,70	4,20	26,00	3,46	6,82	6,40	190,00	27,00	217,00	2,51	3,07	44,00	42,40

\* REFERENTE A H=1,90m e h=1,50m

\*\* REFERENTE A H=2,50m e h=2,00m

TABELA DE ALTURAS MÍNIMAS

Ø JUSANTE (m)	H min. (m)	h min. (m)
0,60	1,30	1,00
0,80	1,60	1,20
1,00	1,90	1,50
1,20	2,20	1,70
1,50	2,50	2,00

PREFEITURA MUNICIPAL DE CORGUINHO  
APROVADO SETOR DE ENGENHARIA  
Corguinho - MS, 01 de abril de 2024  
TRABALHO EXECUTADO POR: MARCELA RIBEIRO JÓPES  
PROFESSORA DE ENGENHARIA DE ENFERMAGEM  
PROFESSORA DE ENFERMAGEM  
Prot. em 26 / 03 / 2024 nº 045/ 2024



PREFEITURA MUNICIPAL DE CORGUINHO-MS  
SECRETARIA MUNICIPAL DE OBRAS

OBRA INFRAESTRUTURA LOCAL CENTRO I  
PAVIMENTAÇÃO ASFÁLTICA E DRENAGEM DE ÁGUAS PLUVIAIS

TÍTULO PROJETO EXECUTIVO  
PROJETO DE DRENAGEM

ESCALA S/ESCALA

DATA MAR/2024

REVISÃO R00

PROJETISTA LBM Engenharia

AUTOR DO PROJETO



ENG.º CIVIL  
LÁZARO BARBOSA MACHADO  
CREA 22039/MG VISTO 1634

PROPRIETÁRIO

MARCELA RIBEIRO JÓPES  
Prefeita Municipal

PREFEITURA MUNICIPAL DE CORGUINHO/MS

ESCALA GRÁFICA  
0 25 50 75 100m

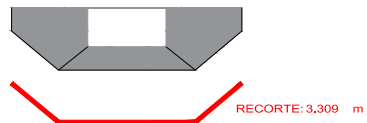
## QUANTIDADES DE CONCRETO

VISTA SUPERIOR DA BOCA DE LOBO SIMPLES - BLS

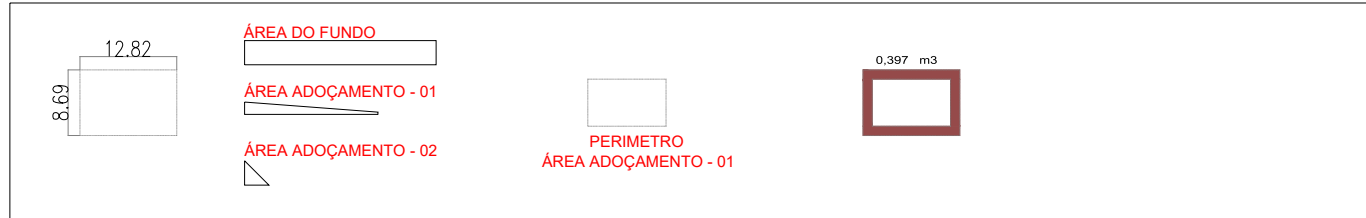
QUANTIDADE DA CHAMA

ÁREA: 1,57 m<sup>2</sup>

VOLUME: 0,157 m<sup>3</sup>



**BLS**

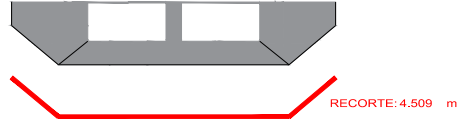


VISTA SUPERIOR DA BOCA DE LOBO DUPLA - BLD

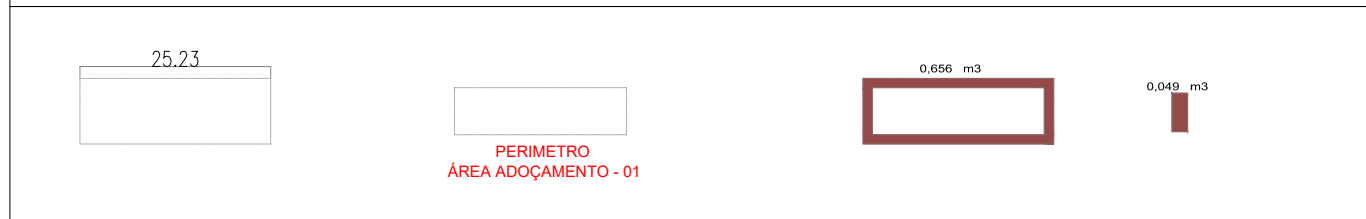
QUANTIDADE DA CHAMA

ÁREA: 2,04 m<sup>2</sup>

VOLUME: 0,204 m<sup>3</sup>



**BLD**



VISTA SUPERIOR DA BOCA DE LOBO TRIPLA - BLT

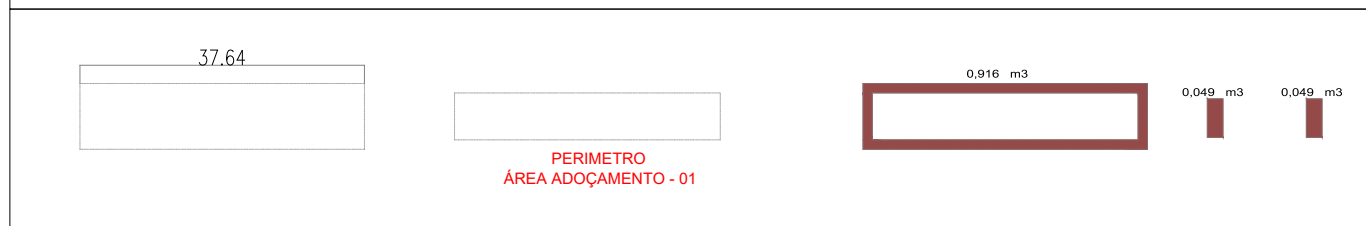
QUANTIDADE DA CHAMA

ÁREA: 2,51 m<sup>2</sup>

VOLUME: 0,251 m<sup>3</sup>



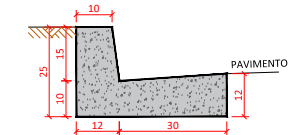
**BLT**



## DETALHES DE MEIO-FIO, TENTO E SARJETÃO

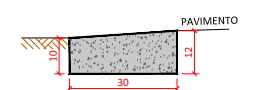
Escala: sem escala

DETALHE: MEIO FIO COM SARIETA Sem Escala



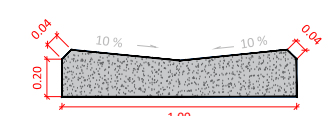
- Medidas em centímetros;  
- Meio-fio em concreto simples, Fck=15 MPa.

DETALHE: TENTO Sem Escala



- Medidas em centímetros;  
- Tinto em concreto simples, Fck=15 MPa.

DETALHE: SARIETÃO DE CONCRETO Sem Escala

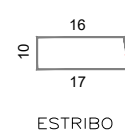
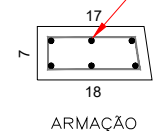
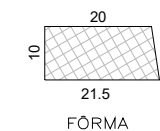


- Medidas em centímetros;  
- Sarjetão em concreto simples, fck= 20MPa.

GUIA-CHAPÉU – VIGA PRÉ-MOLDADA PARA BLSC, BLDC, BLTC

## SEÇÃO TRANSVERSAL

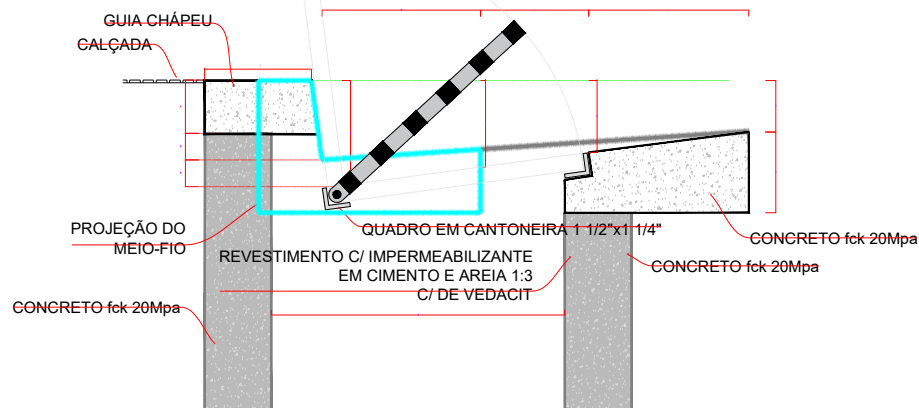
ESCALA 1:10



1.90m - BLS  
3.00m - BLD  
4.10m - BLT

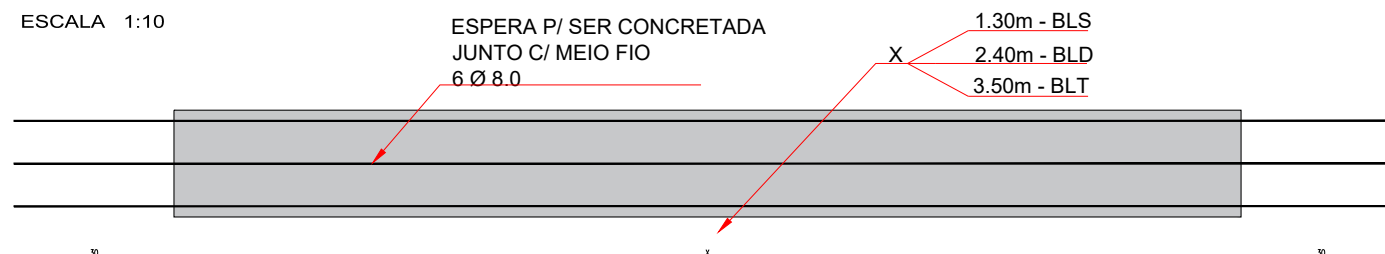
10 - BLS  
17 - BLD  
25 - BST

DETALHE-01  
ESCALA 1:5



## SEÇÃO LONGITUDINAL

ESCALA 1:10



PREFEITURA MUNICIPAL DE CORGUINHO  
APROVADO SETOR DE ENGENHARIA  
Corguinho - MS, 01 de abril de 2024  
TRABALHO EXECUTADO POR: MARCELA RIBEIRO KOPES  
PROJETO EXECUTIVO POR: MARCELA RIBEIRO KOPES

Prot. em 26 / 03 / 2024 nº 045/ 2024

		PREFEITURA MUNICIPAL DE CORGUINHO-MS SECRETARIA MUNICIPAL DE OBRAS		AUTOR DO PROJETO 	
OBRA	INFRAESTRUTURA PAVIMENTAÇÃO ASFÁLTICA E DRENAGEM DE ÁGUAS PLUVIAIS	LOCAL	CENTRO I	ENGENHARIA LÁZARO BARBOSA MACHADO CREA 22039/MG VISTO 1634	
TÍTULO	PROJETO EXECUTIVO PROJETO DE DRENAGEM	FOLHA	07	PROPRIETÁRIO MARCELA RIBEIRO KOPES Prefeita Municipal	
ESCALA	S/ESCALA	DATA	MAR/2024	REVISÃO	R00
		PROJETISTA	LBM Engenharia	PREFEITURA MUNICIPAL DE CORGUINHO/MS	