

ESCALA GRAFICA
100m
75
50
25
0

LEGENDA	
	MARCO DE CONCRETO APOIO TOPOGRAFICO
	CERCA
	ALINHAMENTO PREDIAL
	EIXO - ESTACAS (20m x 20m)
	FURO DE SONDAGEM
	CURVAS DE NÍVEL - 1m x 1m
	PAVIMENTO À IMPLANTAR
	SENTIDO DO FLUXO
	MEIO-FIO COM SARJETA À IMPLANTAR
	TENTO À IMPLANTAR
	CALÇADA EXISTENTE
	PV DE ÁGUA EXISTENTE
	PAVIMENTO EXISTENTE
	REDE DE DRENAGEM À EXECUTAR
	POÇO DE VISITA À EXECUTAR
	TUBO DE LIGAÇÃO Ø 0,40 m À EXECUTAR
	ÁREAS DE CONTRIBUIÇÃO (MICRO BACIAS)
	PV DE DRENAGEM EXISTENTE
	REDE DE DRENAGEM EXISTENTE
	BOCA DE LOBO EXISTENTE
	CALÇADA EXISTENTE
	Boca de Lobo SIMPLES À EXECUTAR
	Boca de Lobo DUPLA À EXECUTAR
	Boca de Lobo TRIPLA À EXECUTAR
	SARJETÃO

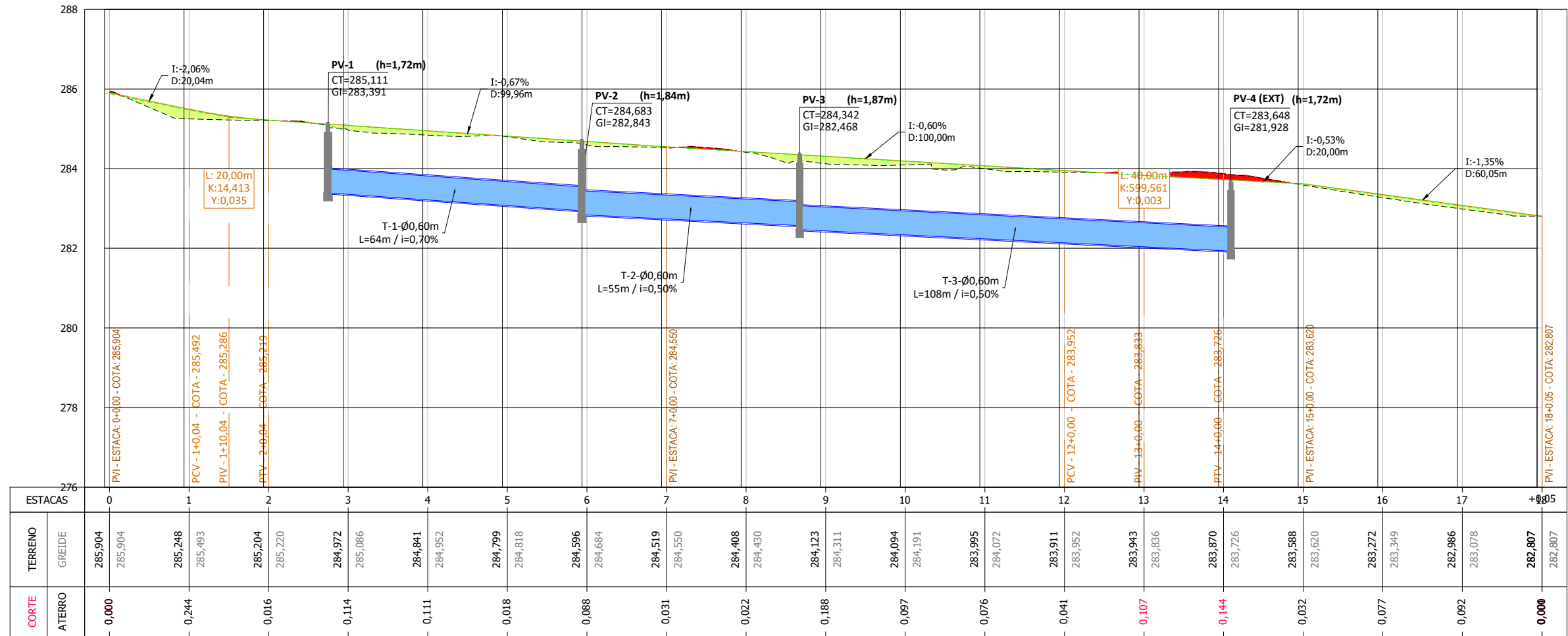
TODOS OS RAIOS NÃO INDICADOS EM PLANTA, SÃO DE 3,00m

<p>PREFEITURA MUNICIPAL DE CORGUINHO-MS SECRETARIA MUNICIPAL DE OBRAS</p>			
OBRA	INFRAESTRUTURA PAVIMENTAÇÃO ASFÁLTICA E DRENAGEM DE ÁGUAS PLUVIAIS	LOCAL	CENTRO IV
TÍTULO	PROJETO EXECUTIVO PROJETO GEOMÉTRICO	FOLHA	01
ESCALA	1:1.000	DATA	JULHO/2023
		REVISÃO	R00

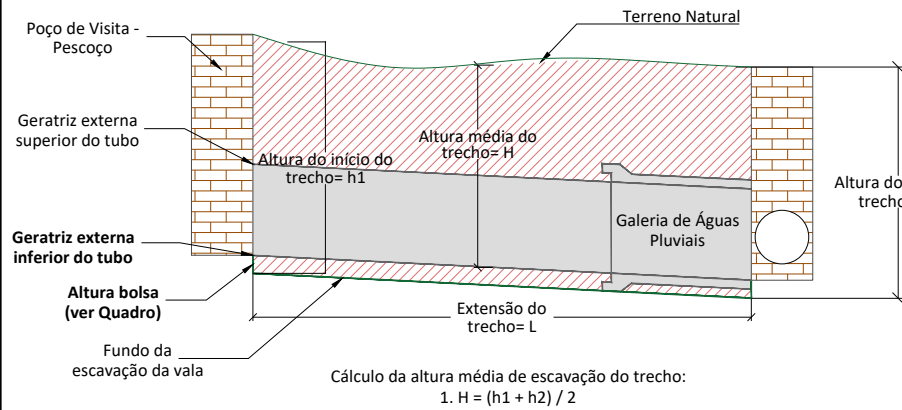
<p>AUTOR DO PROJETO</p> <p>ENG.º CIVIL LÁZARO BARBOSA MACHADO CREA 22039/MG VISTO 1634</p>	
<p>PROPRIETÁRIO</p> <p>MARCELA RIBEIRO LOPES Prefeita Municipal</p>	
<p>MUNICÍPIO DE CORGUINHO</p>	

PREFEITURA MUNICIPAL DE CORGUINHO
APROVADO SETOR DE ENGENHARIA
Corguinho - MS, 01 de abril de 2024
THIAGO SANCHES ALVES
CORDEIRO TOSCANI JUNIOR
Assinatura de Thiego Sanches Alves
Assinatura de Thiago Toscani Junior

Prot. em 26 / 03 / 2024 nº 048 / 2024



PERFIL LONGITUDINAL - GALERIA DE ÁGUAS PLUVIAIS



Cálculo da altura média de escavação do trecho:
 $1. H = (h1 + h2) / 2$

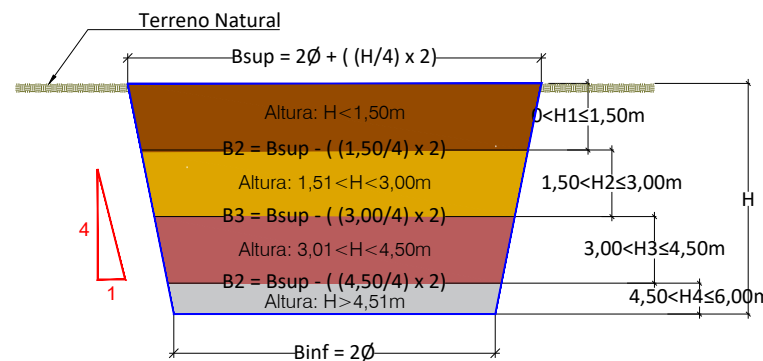
TABELA DE ESPECIFICAÇÃO - TUBOS PONTA E BOLSA

DN (mm)	Ø (mm)	DE (mm)	HT (mm)	B (mm)	I (mm)	J (mm)	PESO (t/m)
400	400	519	643	8	59	494	0,100
600	600	749	914	9	74	724	0,313
800	800	980	968	9	90	943	0,430
1.000	1.000	1.213	1.398	10	106	1.178	0,665
1.200	1.200	1.446	1.680	7	123	1.405	0,908
1.500	1.500	1.744	1.946	6	122	1.712	1,140

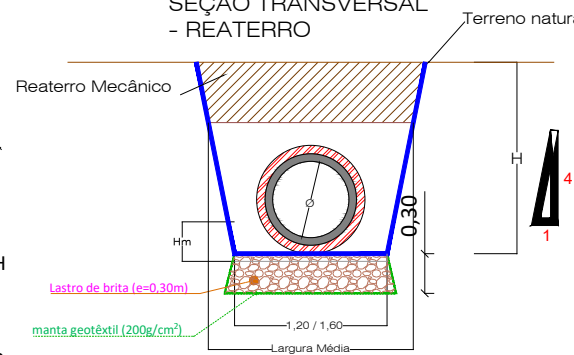
DETALHES DE ESCAVAÇÃO, REATERRO, TUBULAÇÃO

Escala: sem escala

SEÇÃO TRANSVERSAL - ESCAVAÇÃO



SEÇÃO TRANSVERSAL - REATERRO



NOTAS:
 Lastro de brita (e=0,30m) - c/ manta geotêxtil (200g/cm²) será utilizado em toda rede de drenagem devido a baixa capacidade de suporte do terreno, após preparo de fundo de vala.

COORDENADAS DOS PV's		
ID	Topo	GI
PV-1	285,111	283,391
PV-2	284,683	282,843
PV-3	284,342	282,468
PV-4 (EXT)	283,648	281,928

PREFEITURA MUNICIPAL DE CORGUINHO
 APROVADO SETOR DE ENGENHARIA
 Corguinho - MS, 01 de abril de 2024
 THIAGO SANCHES ALVES
 COREIA-7055-7078/004
 Prot. em 26 / 03 / 2024 nº 046/ 2024

LEGENDA
 TERRENO FINAL

ESCALA GRÁFICA
 100m
 75
 50
 25
 0

PREFEITURA MUNICIPAL DE CORGUINHO-MS
 SECRETARIA MUNICIPAL DE OBRAS

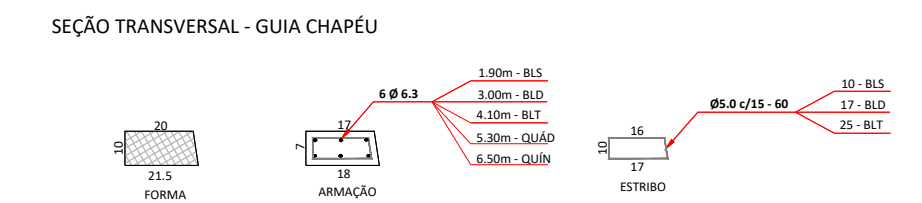
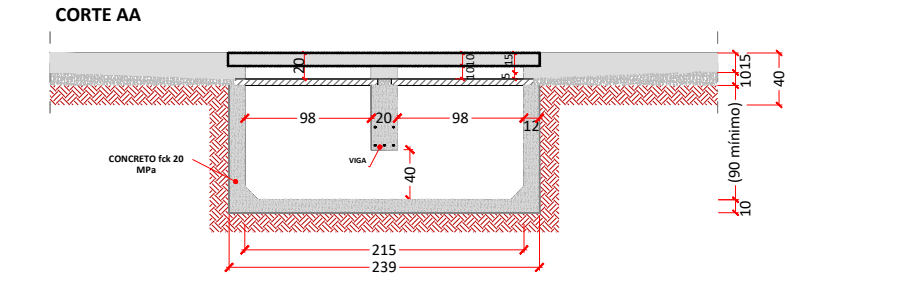
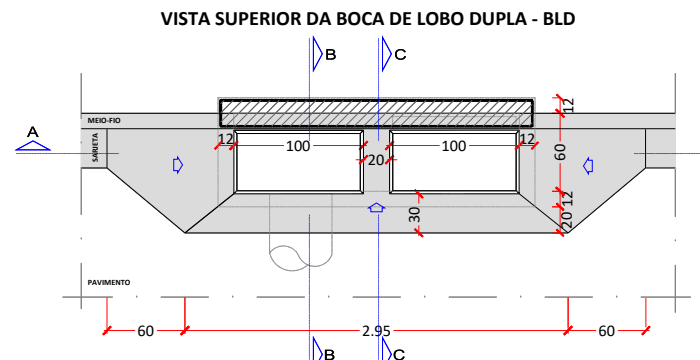
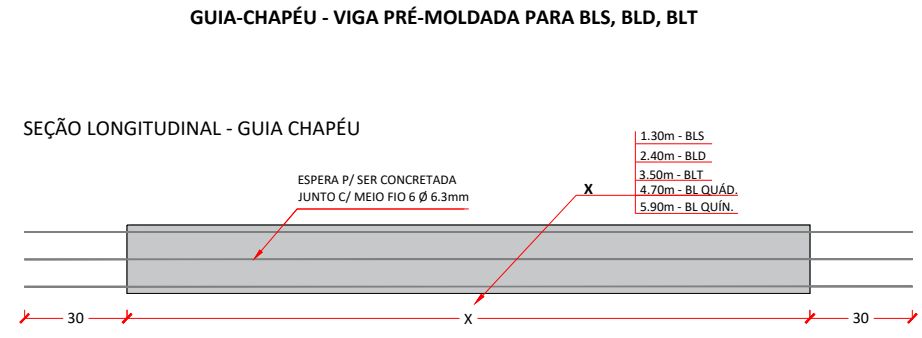
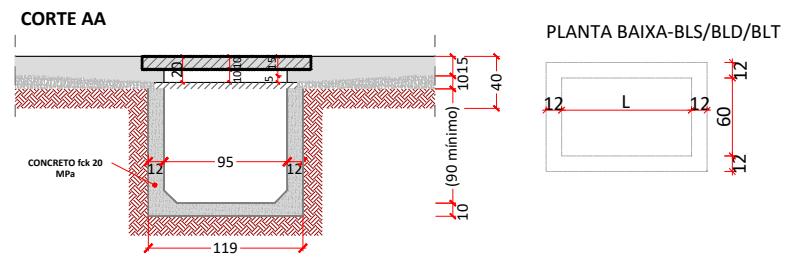
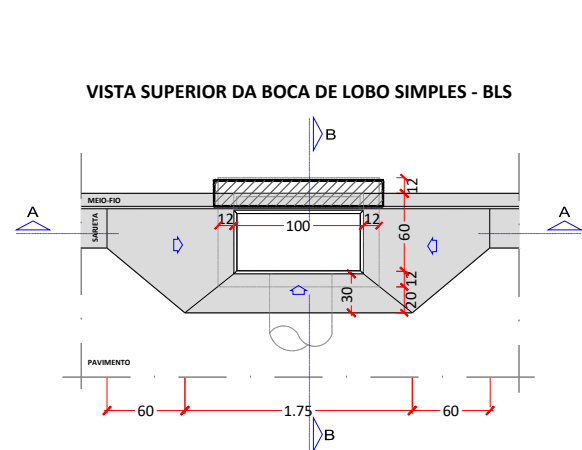
OBRA	INFRAESTRUTURA PAVIMENTAÇÃO ASFÁLTICA E DRENAGEM DE ÁGUAS PLUVIAIS	LOCAL	CENTRO IV
TÍTULO	PROJETO EXECUTIVO PROJETO DE DRENAGEM - PERFIL	FOLHA	02
ESCALA	S/ESCALA	DATA	MAR/2024
REVISÃO	R00	PROJETISTA	LBM Engenharia

AUTOR DO PROJETO

 ENG.º CIVIL
 LÁZARO BARBOSA MACHADO
 CREA 22039/MG VISTO 1634

PROPRIETÁRIO

 MARCELA RIBEIRO LOPES
 Prefeita Municipal
 PREFEITURA MUNICIPAL DE CORGUINHO/MS



NOTA:
 - AS GUIAS-CHAPÉU DEVERÃO SER CONFECCIONADAS EM UMA ÚNICA PEÇA.
 - NÃO SERÁ PERMITIDO A JUNÇÃO DE DUAS, PARA DAR ORIGEM A OUTRA.
 EX.: DUAS VIGAS PARA BOCA DE LOBO SIMPLES, PARA DAR ORIGEM A VIGA PARA BOCA DE LOBO DUPLA.

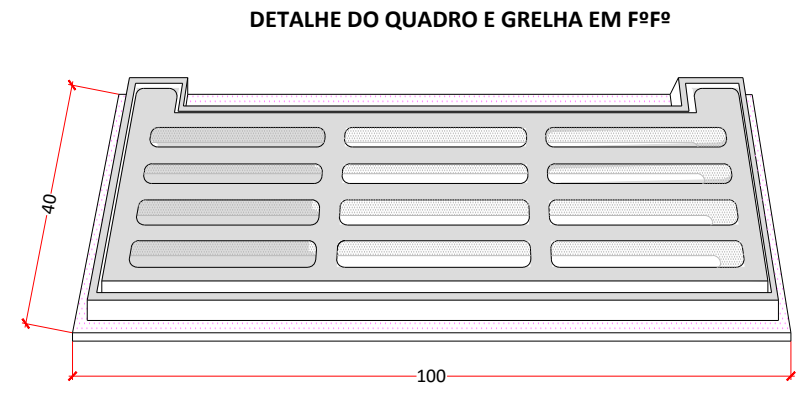
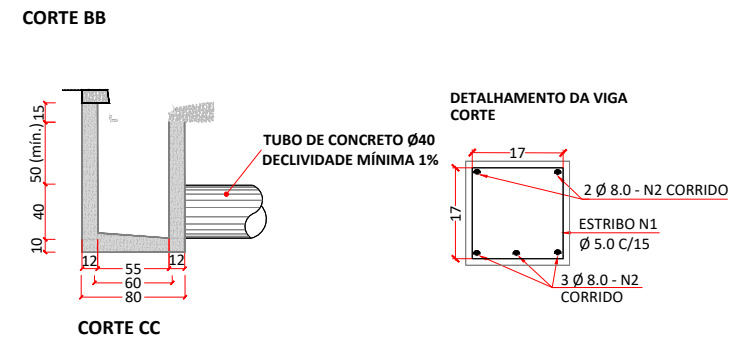
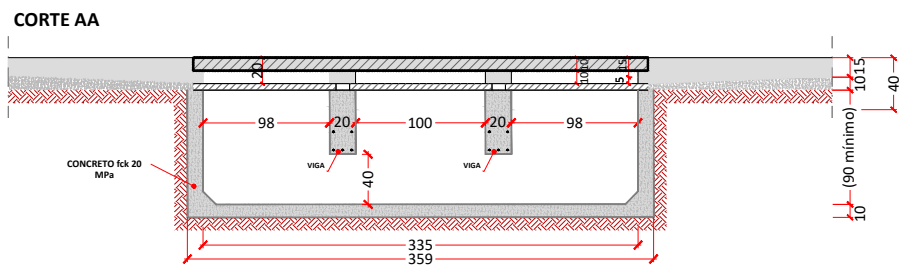
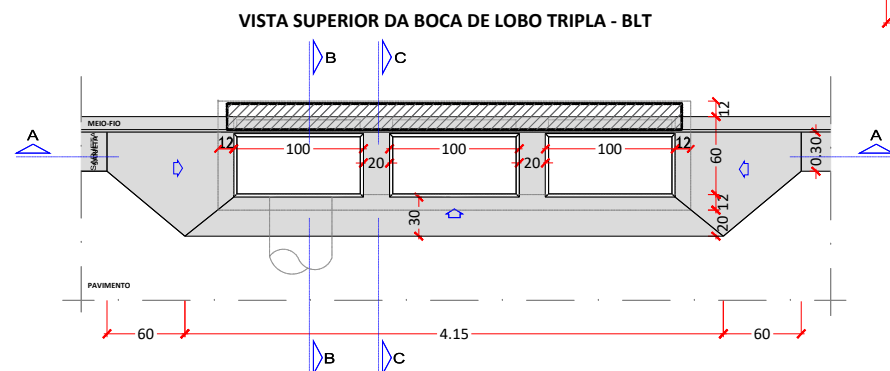
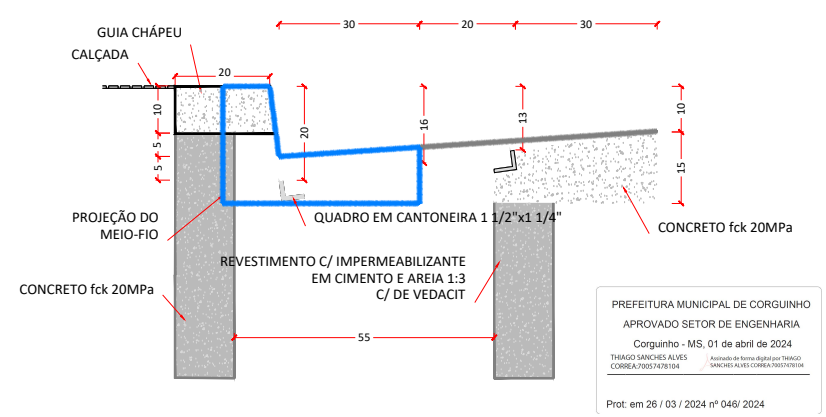


TABELA DE FERRAGEM - VIGA						
BOCA DE LOBO			BLD		BLT	
N	Ø	COMPRIMENTO UNIT. (cm)	QUANTIDADE (un)	COMPRIMENTO TOTAL (cm)	QUANTIDADE (un)	COMPRIMENTO TOTAL (cm)
1	5.0	78	8	624	16	1248
2	8.0	75	5	375	10	750
QUADRO DE RESUMO						
CA-60 / Ø 5.0			6,24 m	0,96 kg	12,48 m	1,92 kg
CA-50 / Ø 8.0			3,75 m	1,48 kg	7,50 m	2,96 kg

QUANTIFICAÇÃO - BOCA DE LOBO								
Tipo	ESCAVAÇÃO MANUAL (m³)	APILOAMENTO FUNDO E REBAIXO (m²)	FERRAGEM-VIGA CA-60/Ø 5.0 (kg)	FERRAGEM-VIGA CA-50/Ø 8.0 (kg)	FORMA (m²)	CONCRETO fck 20 MPa (m³)	RECORTE MECÂNICO EM PAVIMENTO (m)	QUADRO / GRELHA (un)
Simples	0.95	2.06	-	-	3.04	0.702	3.31	01
Dupla	1.91	3.02	0.96	1.48	5.32	1.222	4.51	02
Tripla	2.86	3.98	1.92	2.96	7.60	1.743	5.71	03

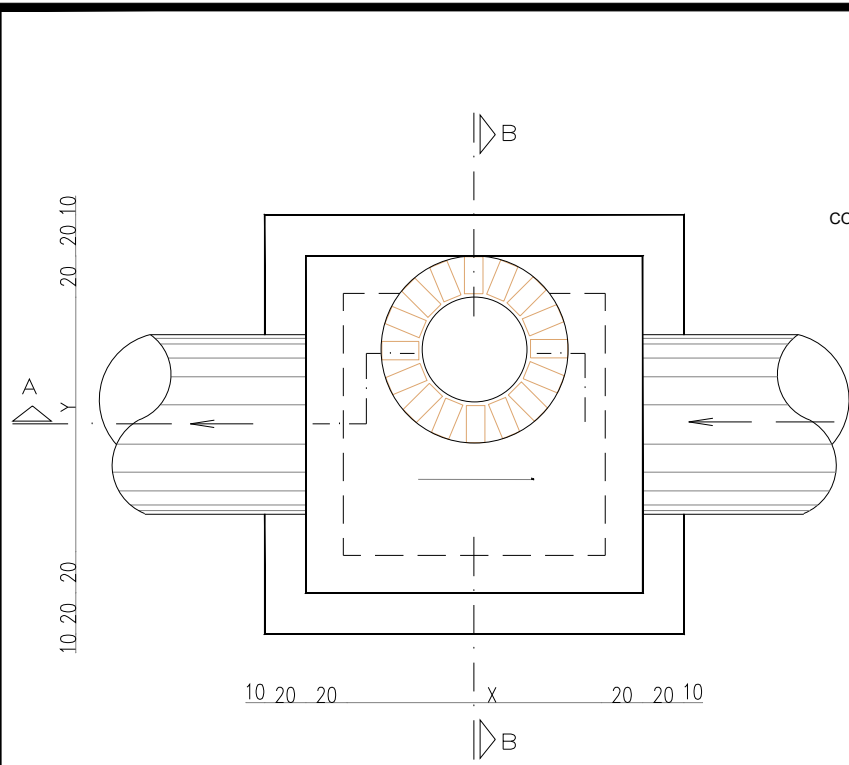
*Quantidades exclusive da guia chapeú pré-moldada.



obs.:
 1) RECOBRIMENTO MÍNIMO DOS FERROS = 2,5cm;
 2) CONCRETO ESTRUTURAL fck = 20MPa;
 3) AS QUANTIDADES DESTA TABELA ESTÃO INCLUÍDAS NO QUADRO DA CAIXA.

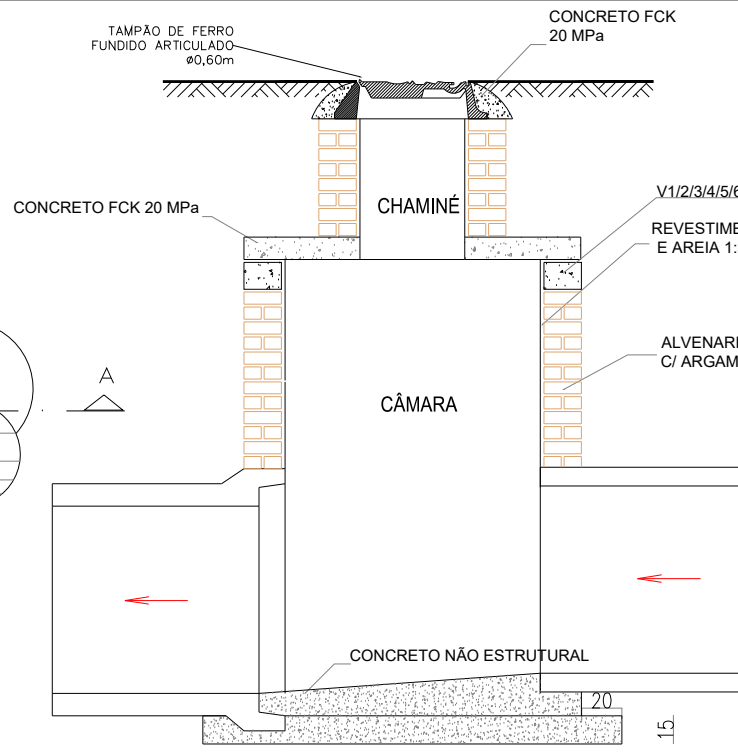
ESCALA GRÁFICA
 100m
 75
 50
 25
 0

<p>PREFEITURA MUNICIPAL DE CORGUINHO-MS SECRETARIA MUNICIPAL DE OBRAS</p>				<p>AUTOR DO PROJETO</p> <p>ENG.º CIVIL LÁZARO BARBOSA MACHADO CREA 22039/MG VISTO 1634</p>	
<p>OBRA</p> <p>INFRAESTRUTURA PAVIMENTAÇÃO ASFÁLTICA E DRENAGEM DE ÁGUAS PLUVIAIS</p>		<p>LOCAL</p> <p>CENTRO IV</p>		<p>ENGENHARIA PROJETOS E CONSULTORIA</p>	
<p>TÍTULO</p> <p>PROJETO EXECUTIVO PROJETO DE DRENAGEM</p>			<p>FOLHA</p> <p>03</p>		<p>PROPRIETÁRIO</p> <p>MARCELA RIBEIRO LOPES Prefeita Municipal</p>
<p>ESCALA</p> <p>S/ESCALA</p>	<p>DATA</p> <p>MAR/2024</p>	<p>REVISÃO</p> <p>R00</p>	<p>PROJETISTA</p> <p>LBM Engenharia</p> <p>PREFEITURA MUNICIPAL DE CORGUINHO/MS</p>		



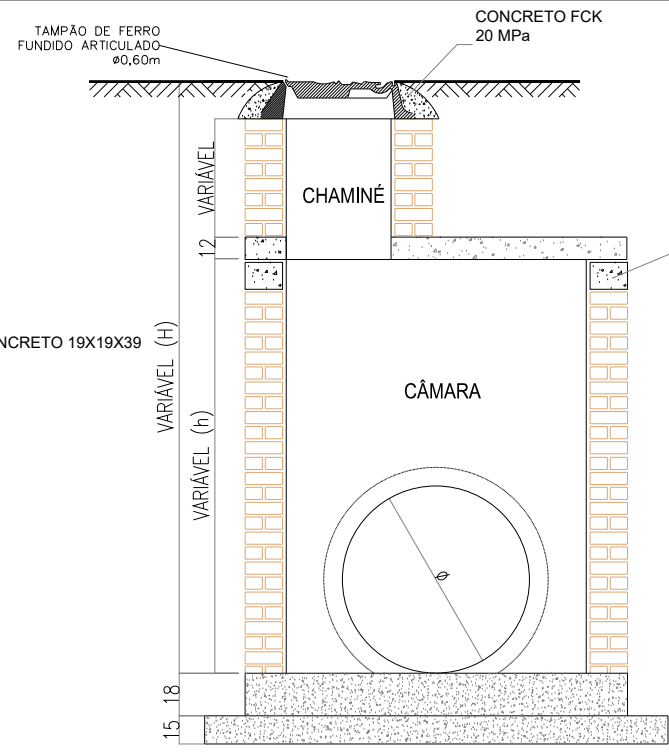
PLANTA

DETALHAMENTO DAS LAJES



CORTE AA

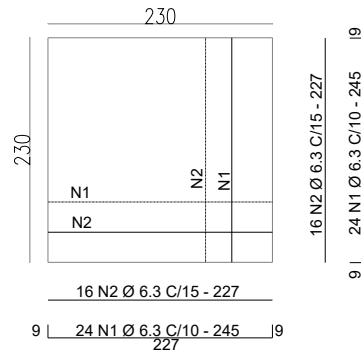
DETALHAMENTO DAS VIGAS



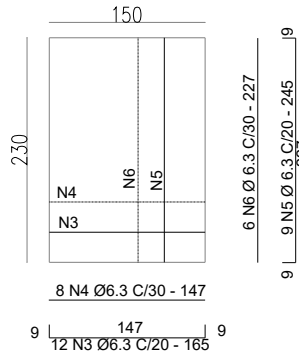
CORTE BB

POÇO DE VISITA TIPO CIRCULAR

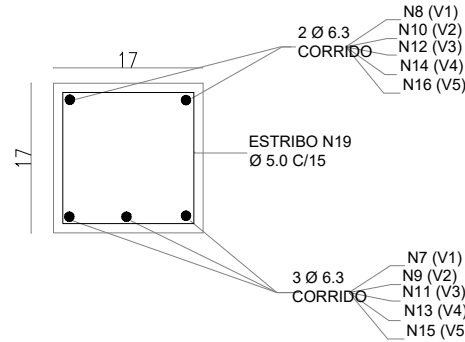
L1 (230 x 230 x 12)
peso: 1,59 tf



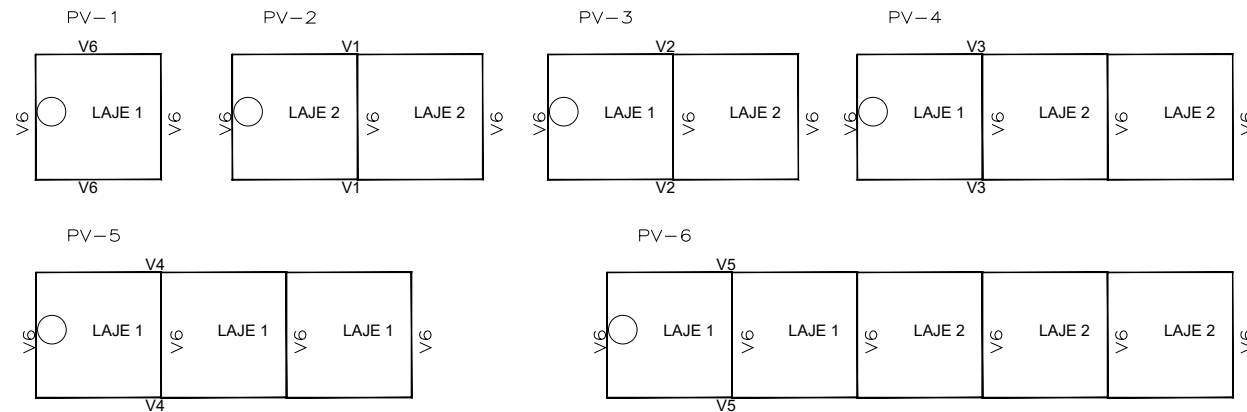
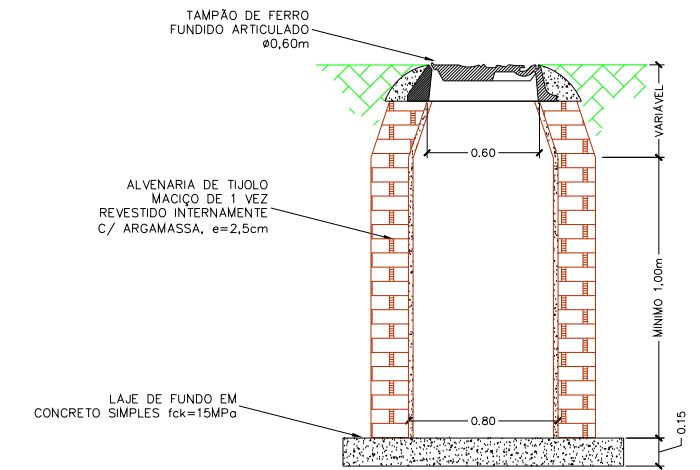
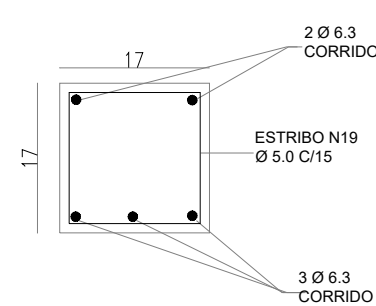
L2 (150 x 230 x 12)
peso: 1,03 tf



CORTE VIGAS V1/V2/V3/V4/V5



CORTE VIGA V6



ESCALA GRAFICA

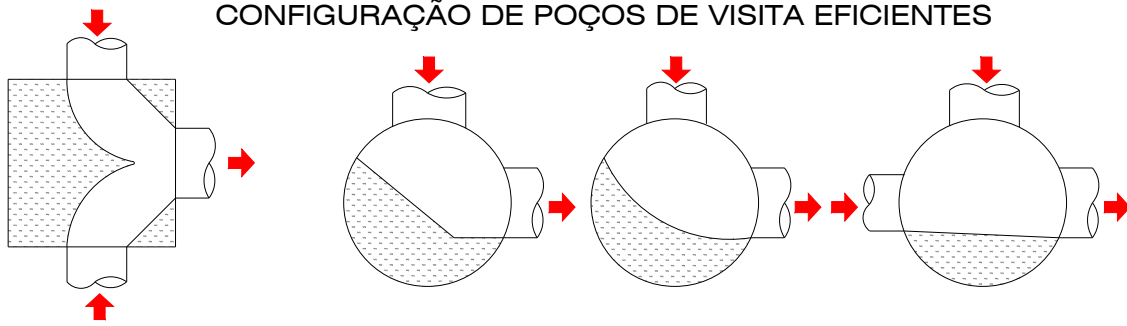


PREFEITURA MUNICIPAL DE CORGUINHO
APROVADO SETOR DE ENGENHARIA
Corguinho - MS, 01 de abril de 2024
THIAGO SANCHES ALVES
CORRELA 70057473/2014

<p>PREFEITURA MUNICIPAL DE CORGUINHO-MS SECRETARIA MUNICIPAL DE OBRAS</p>		<p>OBRA</p> <p>INFRAESTRUTURA PAVIMENTAÇÃO ASFÁLTICA E DRENAGEM DE ÁGUAS PLUVIAIS</p>		<p>LOCAL</p> <p>CENTRO IV</p>	
<p>TÍTULO</p> <p>PROJETO EXECUTIVO PROJETO DE DRENAGEM - DETALHAMENTO DOS PV's</p>		<p>FOLHA</p> <p>04</p>		<p>PROJETISTA</p> <p>LBM Engenharia</p>	
<p>ESCALA</p> <p>S/ESCALA</p>		<p>DATA</p> <p>MAR/2024</p>		<p>REVISÃO</p> <p>R00</p>	

<p>AUTOR DO PROJETO</p>	
<p>ENG.º CIVIL</p> <p>LÁZARO BARBOSA MACHADO CREA 22039/MG VISTO 1634</p>	
<p>PROPRIETÁRIO</p> <p>MARCELA RIBEIRO LOPES Prefeita Municipal</p>	
<p>PREFEITURA MUNICIPAL DE CORGUINHO/MS</p>	

CONFIGURAÇÃO DE POÇOS DE VISITA EFICIENTES



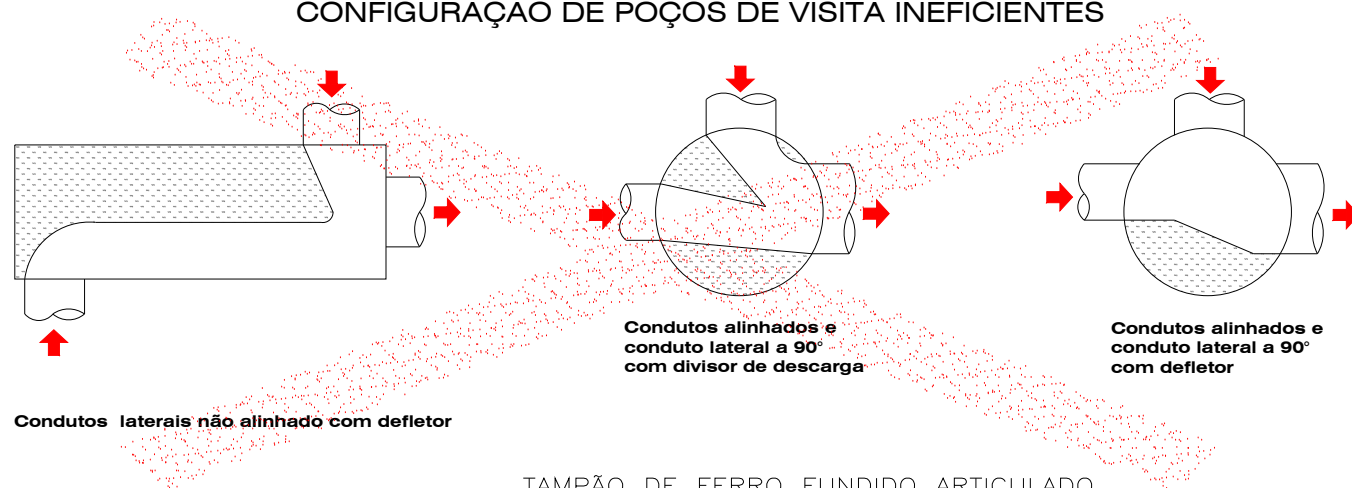
Laterais oposto com defletor (as perdas de carga com este arranjo são ainda significativas, porém bem menores do que sem o defletor)

Deflexão com o defletor reto

Deflexão com o defletor curvo

Conduto alinhados e conduto lateral a 90° com defletor

CONFIGURAÇÃO DE POÇOS DE VISITA INEFICIENTES



Conduto laterais não alinhado com defletor

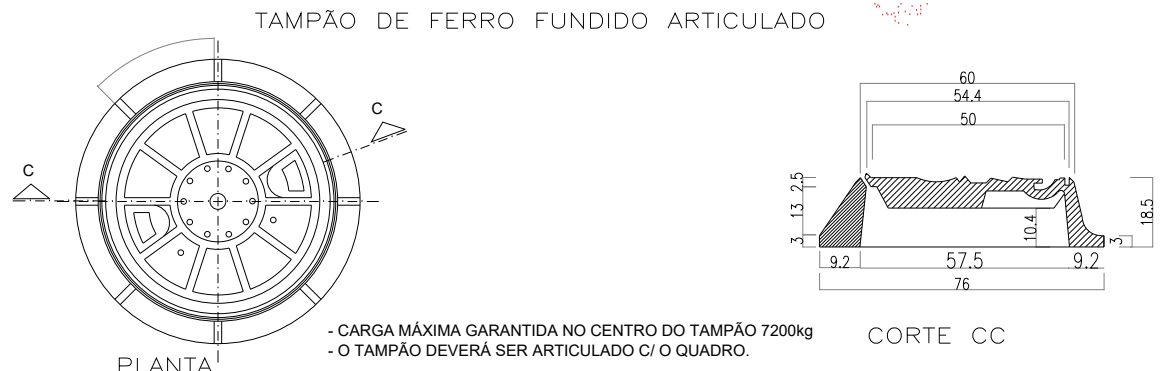
Conduto alinhados e conduto lateral a 90° com divisor de descarga

Conduto alinhados e conduto lateral a 90° com defletor

TABELA PVs TIPO

GALERIAS EM TANGENTE	GALERIAS EM CURVAS	TABELA PVs TIPO																	
		0,60			0,80			1,00			1,20			1,50					
		S	D	T	S	D	T	S	D	T	S	D	T	S	D	T			
1,50	1,50	T	5	5	5	5	5	5	5	5	5	5	5	5	5	5	5		
		D	4	4	4	4	4	4	4	4	4	4	4	4	4	4	4		
		S	2	2	2	2	2	3	2	3	4	2	3	4	2	5	6	D	
	1,20	T	4	4	4	4	4	4	4	4	4	4	4	4	4	3	5	6	S
		D	3	3	3	3	3	3	3	3	3	3	3	3	3	5	5	6	T
		S	1	4	2	1	2	3	1	3	4	1	4	5	4	5	6	6	D
	1,00	T	4	4	4	4	4	4	4	4	4	4	4	4	4	4	4	5	S
		D	3	3	3	3	3	3	3	3	3	3	3	3	3	5	5	6	T
		S	1	1	2	1	2	3	1	4	5	3	4	5	4	5	6	6	D
	0,80	T	3	3	3	3	3	3	3	3	3	3	3	3	3	4	5	6	S
		D	2	2	2	2	2	2	2	2	2	2	2	2	2	4	4	5	T
		S	1	1	2	1	2	3	1	3	4	1	3	4	2	4	5	6	D
0,60	T	2	2	2	2	2	2	2	2	2	2	2	2	2	3	4	5	S	
	D	1	1	1	1	1	1	1	1	1	1	1	1	1	2	3	4	T	
	S	1	1	2	1	2	3	1	3	4	1	3	4	2	4	5	6	D	
			1	1	2	1	2	3	1	3	4	1	3	4	2	4	5	S	

□ = POÇO DE VISITA NORMAL
 ◻ = POÇO DE VISITA ESCONSO
 ◯ = VER EXEMPLOS



TAMPÃO DE FERRO FUNDIDO ARTICULADO

- CARGA MÁXIMA GARANTIDA NO CENTRO DO TAMPÃO 7200kg
 - O TAMPÃO DEVERÁ SER ARTICULADO C/ O QUADRO.

EXEMPLOS DE MANUSEIO DA TABELA DE PVs TIPO

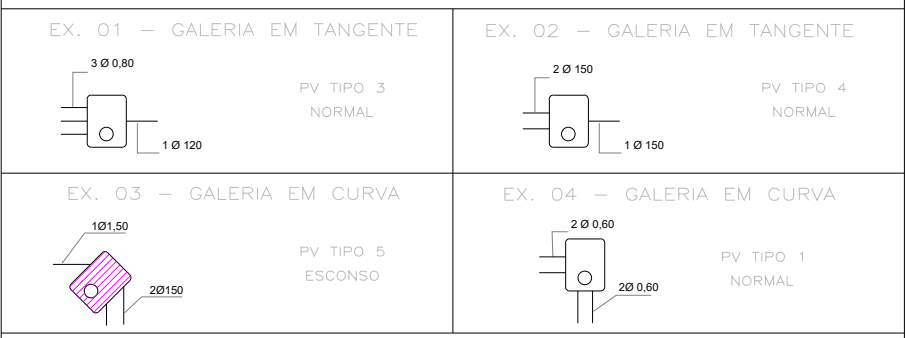


TABELA DE FERRAGEM

POÇO DE VISITA TIPO	PV-1		PV-2		PV-3		PV-4		PV-5		PV-6			
	N	Ø	QUANTIDADE (un)	COMPRIMENTO TOTAL (cm)	QUANTIDADE (un)	COMPRIMENTO TOTAL (cm)	QUANTIDADE (un)	COMPRIMENTO TOTAL (cm)	QUANTIDADE (un)	COMPRIMENTO TOTAL (cm)	QUANTIDADE (un)	COMPRIMENTO TOTAL (cm)		
1	6.3	245	48	11.760			48	11.760	48	11.760	144	35.280	96	23.520
2	6.3	227	32	7.264			32	7.264	32	7.264	96	21.792	64	15.528
3	6.3	165			24	3.960	12	1.980	24	3.960			36	5.940
4	6.3	147			16	2.352	8	1.176	16	2.352			24	3.528
5	6.3	245			18	4.410	9	2.205	18	4.410			27	6.615
6	6.3	227			12	2.724	6	1.362	12	2.724			18	4.086
7	6.3	331			6	1.986								
8	6.3	297			4	1.188								
9	6.3	411					6	2.466						
10	6.3	377					4	1.508						
11	6.3	561							6	3.366				
12	6.3	527							4	2.108				
13	6.3	721									6	4.326		
14	6.3	687									4	2.748		
15	6.3	941											6	5.646
16	6.3	907											4	3.628
17	6.3	261	12	3.132	9	2.349	9	2.349	12	3.132	12	3.132	18	4.698
18	6.3	227	8	1.816	6	1.362	6	1.362	8	1.816	8	1.816	12	2.724
19	5.0	78	64	4.992	90	7.020	100	7.800	136	10.608	158	12.324	220	17.160

QUADRO DE RESUMO

CA 60 Ø 5.0	49,92 m	8 kg	70,20 m	11 kg	78,00 m	12 kg	106,08 m	17 kg	123,24 m	19 kg	171,60 m	27 kg
CA 50 Ø 6.3	239,72 m	60 kg	203,31 m	51 kg	334,32 m	84 kg	428,92 m	108 kg	690,94 m	173 kg	759,13 m	190 kg

obs.: 1) A POSIÇÃO DE ABERTURA DE ACESSO NA LAJE, ESTA REPRESENTADA NA TABELA ACIMA.
 2) RECOBRIMENTO MÍNIMO DOS FERROS = 1,50cm
 3) CONCRETO ESTRUTURAL fck = 20 MPa
 4) CONCRETO MAGRO fck = 15 MPa
 5) QUANDO A ALTURA DA CÂMARA FOR SUPERIOR A 2,50m EXECUTAR VIGAS INTERMEDIÁRIAS E LAJE DE FUNDO

ENTRADA NA TABELA



OBS.: O RESULTADO SERÁ FALSO, QUANDO A ENTRADA HORIZONTAL ULTRAPASSAR A LINHA DIVISÓRIA

PREFEITURA MUNICIPAL DE CORGUINHO
 APROVADO SETOR DE ENGENHARIA
 Corguinho - MS, 01 de abril de 2024
 THAYGO SANCHES ALVES
 CORREA TAVES FILHO
 Assinatura de Thaygo Sanches Alves
 Assinatura de Thaygo Sanches Alves
 Prot. em 26 / 03 / 2024 nº 048 / 2024

PREFEITURA MUNICIPAL DE CORGUINHO-MS
 SECRETARIA MUNICIPAL DE OBRAS

OBRA: INFRAESTRUTURA PAVIMENTAÇÃO ASFÁLTICA E DRENAGEM DE ÁGUAS PLUVIAIS LOCAL: CENTRO IV

TÍTULO: PROJETO EXECUTIVO PROJETO DE DRENAGEM - DETALHAMENTO DOS PV's FOLHA: 05

ESCALA: S/ESCALA DATA: MAR/2024 REVISÃO: R00 PROJETISTA: LBM Engenharia

AUTOR DO PROJETO: *João Paulo*

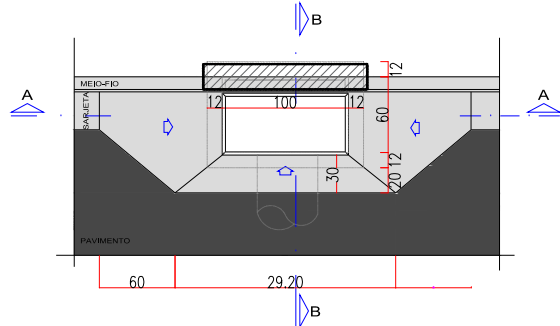
ENG.º CIVIL: LÁZARO BARBOSA MACHADO CREA 22039/MG VISTO 1634

PROPRIETÁRIO: *Marcelo Ribeiro Lopes* MARCELO RIBEIRO LOPES, Prefeito Municipal

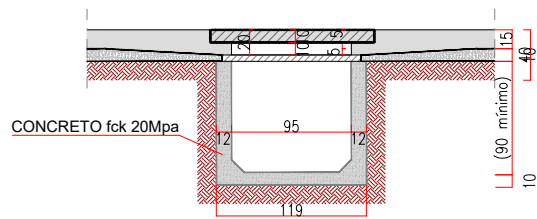
PREFEITURA MUNICIPAL DE CORGUINHO/MS

ESCALA GRÁFICA: 0 25 50 75 100m

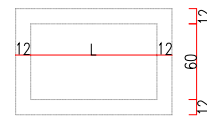
VISTA SUPERIOR DA BOCA DE LOBO SIMPLES EM CONCRETO - BLS



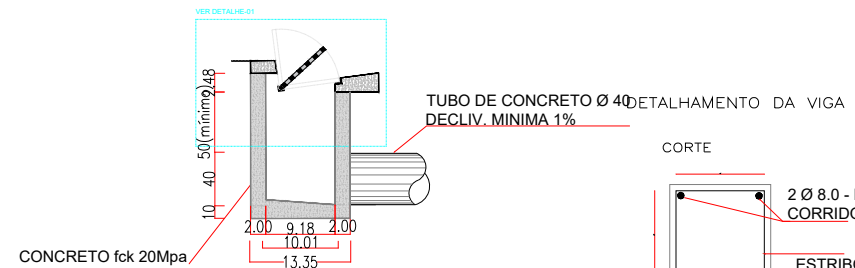
CORTE AA



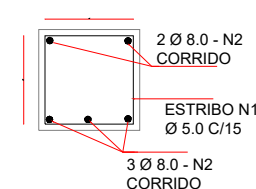
PLANTA BAIXA-BLSC/BLDC/BLTC



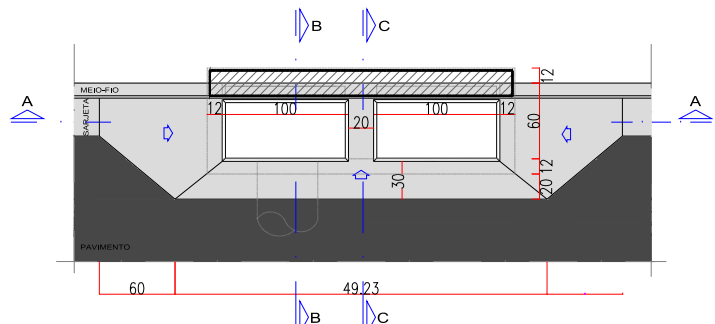
CORTE BB



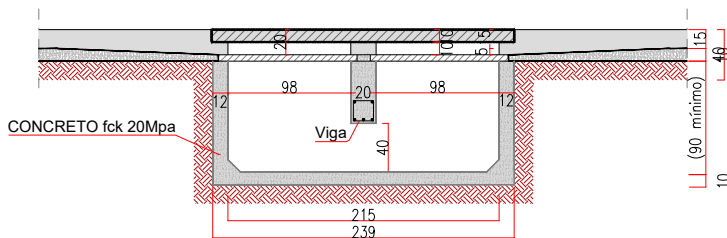
CORTE



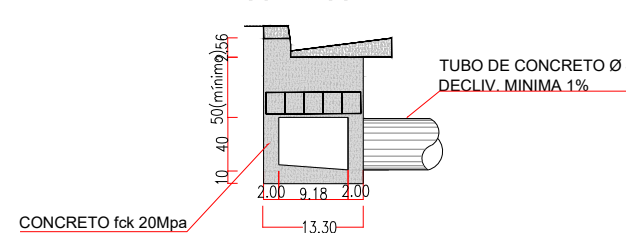
VISTA SUPERIOR DA BOCA DE LOBO DUPLA EM CONCRETO - BLDC



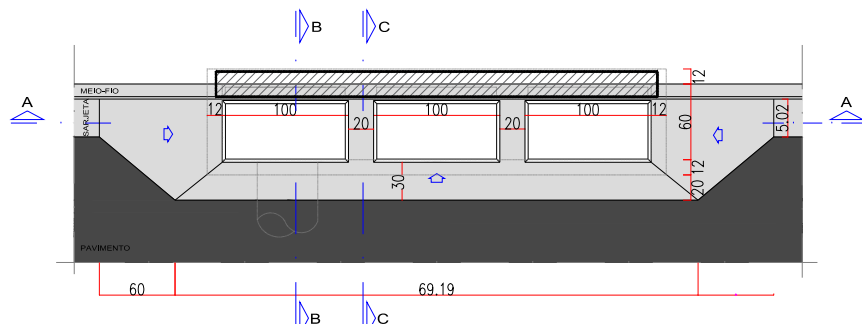
CORTE AA



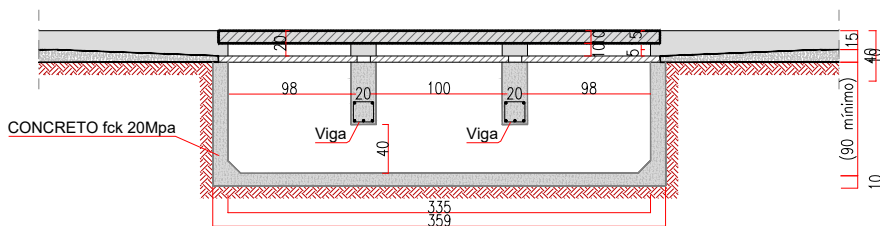
CORTE CC



VISTA SUPERIOR DA BOCA DE LOBO TRIPLA EM CONCRETO- BLTC



CORTE AA



VISTA LATERAL

VIGAS V1/V2/V3/V4/V5/V6

2 Ø 6.3 N(8,10,12,14,16,18)
CORRIDO

17

3 Ø 6.3 N(7,9,11,13,15,17)
CORRIDO

17

Ø 4.2 C/15 N19

TABELA DE QUANTIFICAÇÃO - POÇO DE VISITA - EXCLUSIVE CHAMINÉ

PV	X (m)	Y (m)	ESCAVAÇÃO MANUAL (m³)	APOLOAMENTO (m²)	LASTRO DE BRITA (m³)	CONCRETO MAGRO (m³)	FORMA (m²)	FERRAGEM (kg)			CONCRETO FCK 20 MPa (m³)	REATERRO APOLOADO (m³)	ALVENARIA (m²)	REVESTIMENTO (m²)
								CA 50	CA 60	TOTAL				
1*	1,90	1,90	1,30	8,00	1,02	1,74	2,72	60,00	8,00	68,00	0,64	1,15	12,60	11,40
2*	1,90	2,60	1,50	10,00	1,24	2,27	3,10	51,00	11,00	62,00	0,83	1,32	14,70	13,50
3*	1,90	3,40	1,70	12,00	1,59	2,86	3,53	84,00	12,00	96,00	1,05	1,57	17,10	15,90
4*	1,90	4,90	2,20	16,00	2,11	3,98	4,34	108,00	17,00	125,00	1,46	2,00	21,60	20,40
5**	1,90	6,50	3,40	20,00	2,65	5,18	5,21	173,00	19,00	192,00	1,90	2,45	35,20	33,60
6**	1,90	8,70	4,20	26,00	3,46	6,82	6,40	190,00	27,00	217,00	2,51	3,07	44,00	42,40

* REFERENTE A H=1,90m e h=1,50m

** REFERENTE A H=2,50m e h=2,00m

TABELA DE ALTURAS MÍNIMAS

Ø JUSANTE (m)	H min. (m)	h min. (m)
0,60	1,30	1,00
0,80	1,60	1,20
1,00	1,90	1,50
1,20	2,20	1,70
1,50	2,50	2,00

PREFEITURA MUNICIPAL DE CORGUINHO
APROVADO SETOR DE ENGENHARIA
Corguinho - MS, 01 de abril de 2024
THIAGO SANCHES ALVES
CORRELA T005742/2014

Prot. em 26 / 03 / 2024 nº 048 / 2024



PREFEITURA MUNICIPAL DE CORGUINHO-MS
SECRETARIA MUNICIPAL DE OBRAS

OBRA INFRAESTRUTURA
PAVIMENTAÇÃO ASFÁLTICA E DRENAGEM DE ÁGUAS PLUVIAIS

LOCAL CENTRO IV

TÍTULO PROJETO EXECUTIVO
PROJETO DE DRENAGEM - DETALHAMENTO DOS PV's E BL's

FOLHA 06

ESCALA S/ESCALA

DATA MAR/2024

REVISÃO R00

PROJETISTA LBM Engenharia

AUTOR DO PROJETO



ENG.º CIVIL
LÁZARO BARBOSA MACHADO
CREA 22039/MG VISTO 1634

PROPRIETÁRIO

MARCELA RIBEIRO LOPES
Prefeita Municipal
PREFEITURA MUNICIPAL DE CORGUINHO/MS

ESCALA GRÁFICA
100m
75
50
25
0

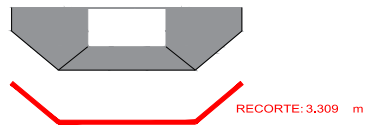
QUANTIDADES DE CONCRETO

VISTA SUPERIOR DA BOCA DE LOBO SIMPLES - BLS

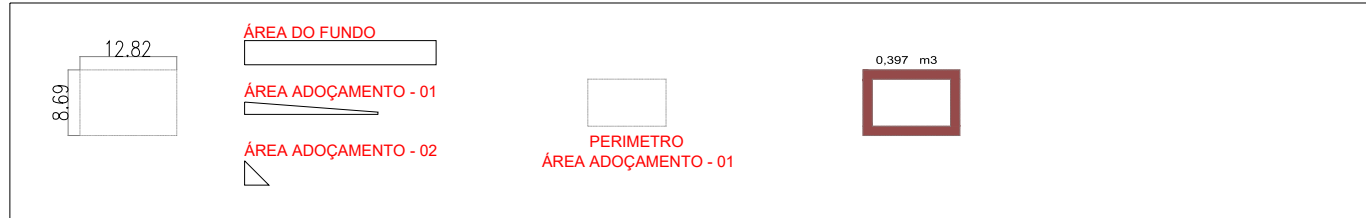
QUANTIDADE DA CHAMA

ÁREA: 1,57 m²

VOLUME: 0,157 m³



BLS



VISTA SUPERIOR DA BOCA DE LOBO DUPLA - BLD

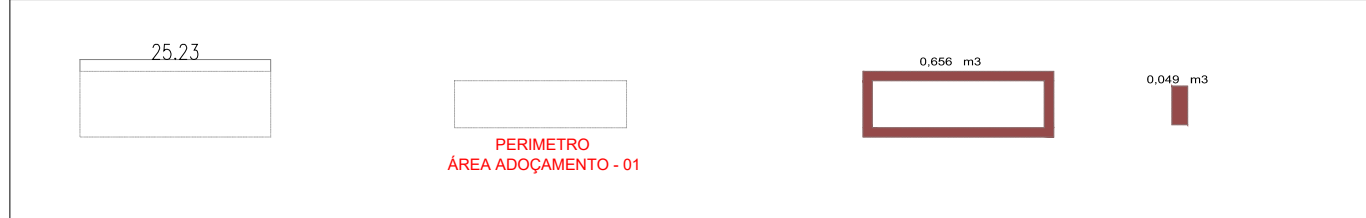
QUANTIDADE DA CHAMA

ÁREA: 2,04 m²

VOLUME: 0,204 m³



BLD



VISTA SUPERIOR DA BOCA DE LOBO TRIPLA - BLT

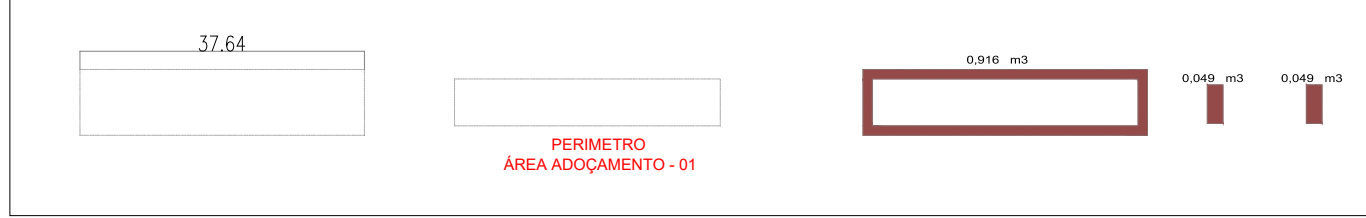
QUANTIDADE DA CHAMA

ÁREA: 2,51 m²

VOLUME: 0,251 m³



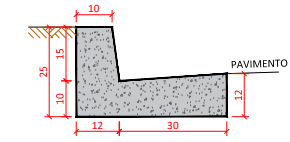
BLT



DETALHES DE MEIO-FIO, TENTO E SARJETÃO

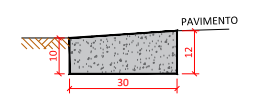
Escala: sem escala

DETALHE: MEIO FIO COM SARIETA Sem Escala



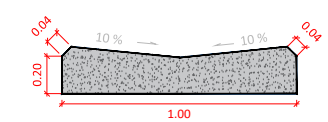
- Medidas em centímetros;
- Meio-fio em concreto simples, Fck=15 MPa.

DETALHE: TENTO Sem Escala



- Medidas em centímetros;
- Tento em concreto simples, Fck=15 MPa.

DETALHE: SARIETÃO DE CONCRETO Sem Escala

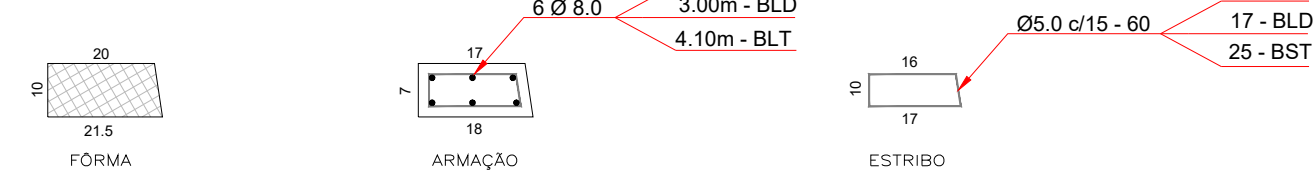


- Medidas em centímetros;
- Sarietão em concreto simples, fck= 20MPa.

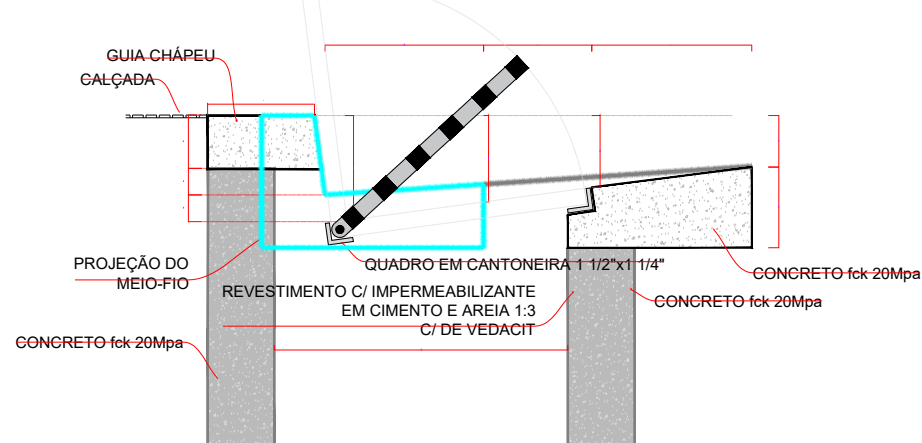
GUIA-CHAPÉU – VIGA PRÉ-MOLDADA PARA BLSC, BLDC, BLTC

SEÇÃO TRANSVERSAL

ESCALA 1:10

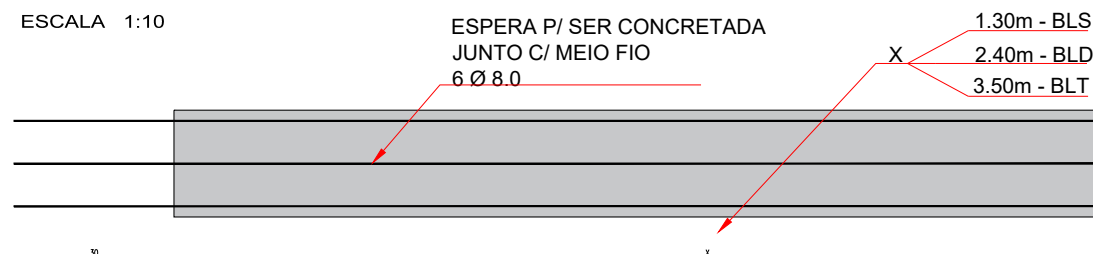


DETALHE-01
ESCALA 1:5



SEÇÃO LONGITUDINAL

ESCALA 1:10



PREFEITURA MUNICIPAL DE CORGUINHO
APROVADO SETOR DE ENGENHARIA
Corguinho - MS, 01 de abril de 2024
THIAGO SANCHES ALVES
CORRELA TISSOT FALCÃO
Assinatura de Terceiro
SANCHES ALVES CORRELA TISSOT FALCÃO
Prot: em 26 / 03 / 2024 nº 048/ 2024

		PREFEITURA MUNICIPAL DE CORGUINHO-MS SECRETARIA MUNICIPAL DE OBRAS		AUTOR DO PROJETO 	
OBRA	INFRAESTRUTURA PAVIMENTAÇÃO ASFÁLTICA E DRENAGEM DE ÁGUAS PLUVIAIS	LOCAL	CENTRO IV	ENG.º CIVIL LÁZARO BARBOSA MACHADO CREA 22039/MG VISTO 1634	
TÍTULO	PROJETO EXECUTIVO PROJETO DE DRENAGEM - DETALHAMENTO DAS BL's	FOLHA	07	PROPRIETÁRIO MARCELA RIBEIRO LOPES Prefeita Municipal	
ESCALA	S/ESCALA	DATA	MAR/2024	REVISÃO	R00
		PROJETISTA	LBM Engenharia	PREFEITURA MUNICIPAL DE CORGUINHO/MS	