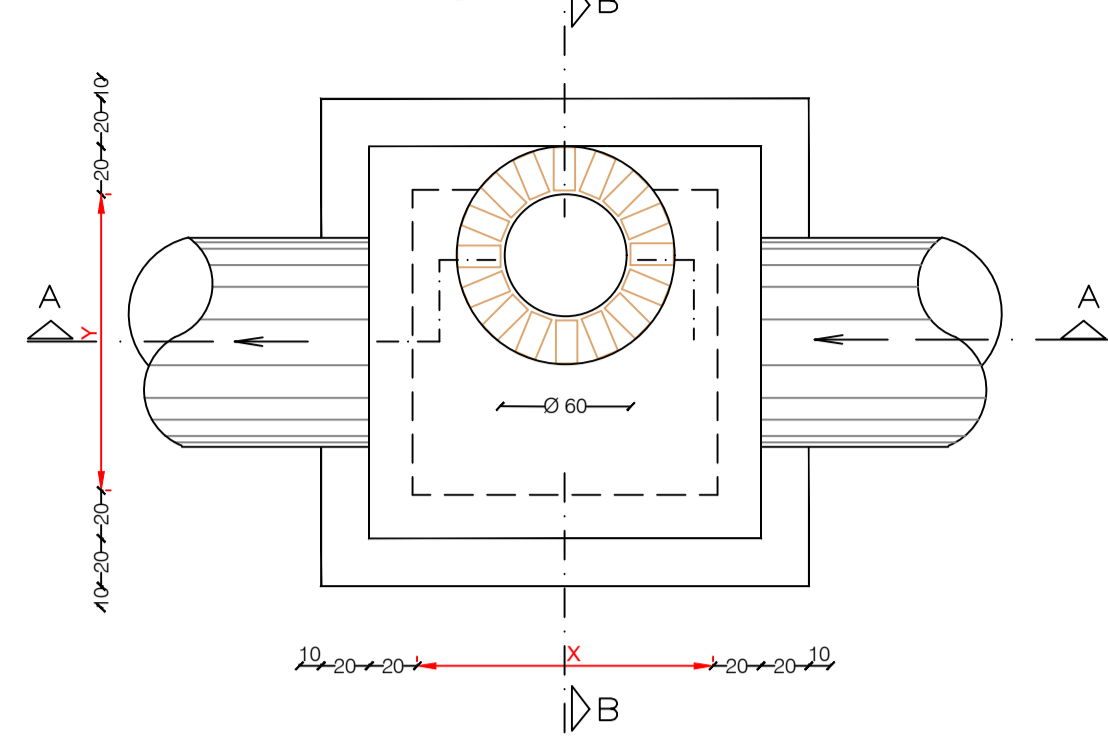
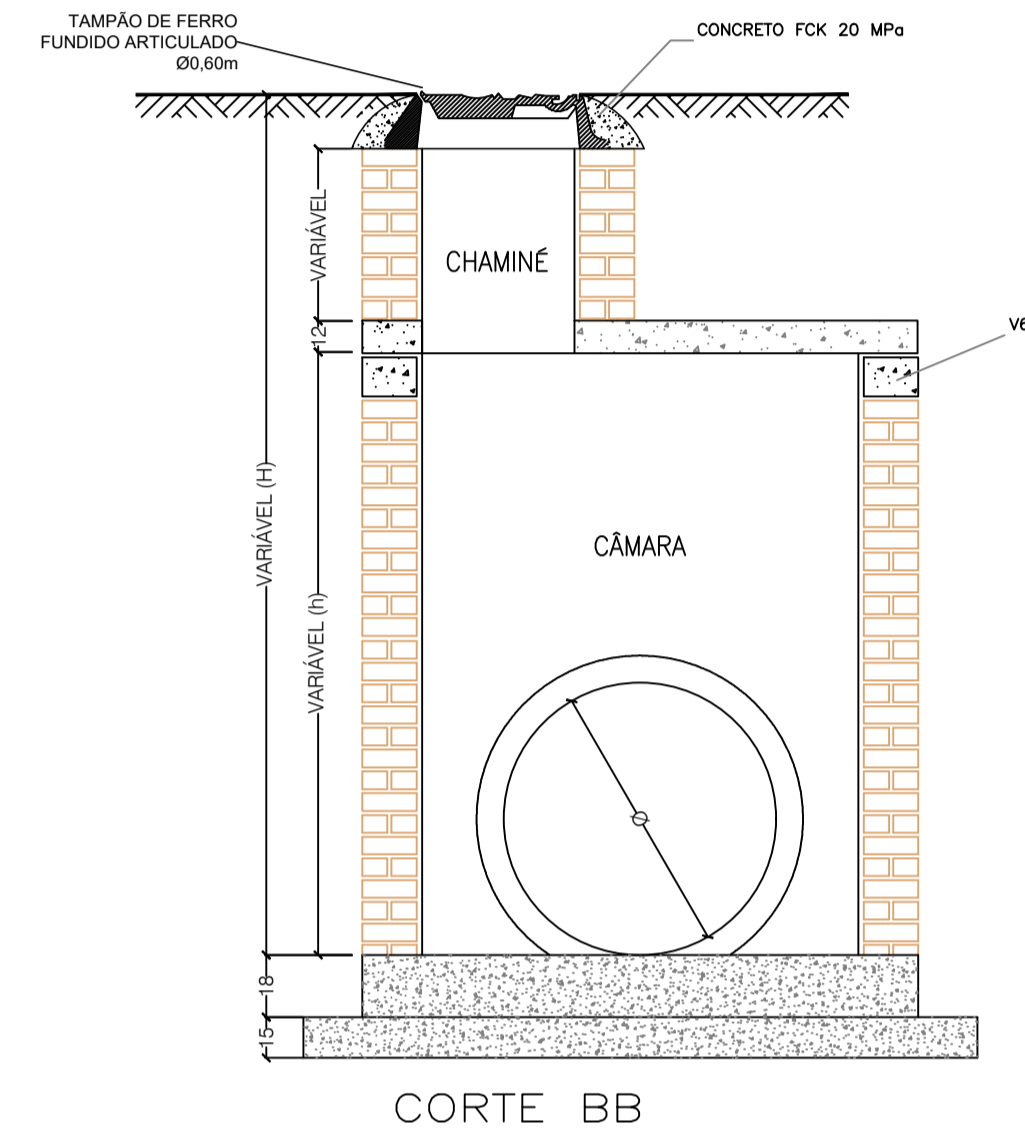


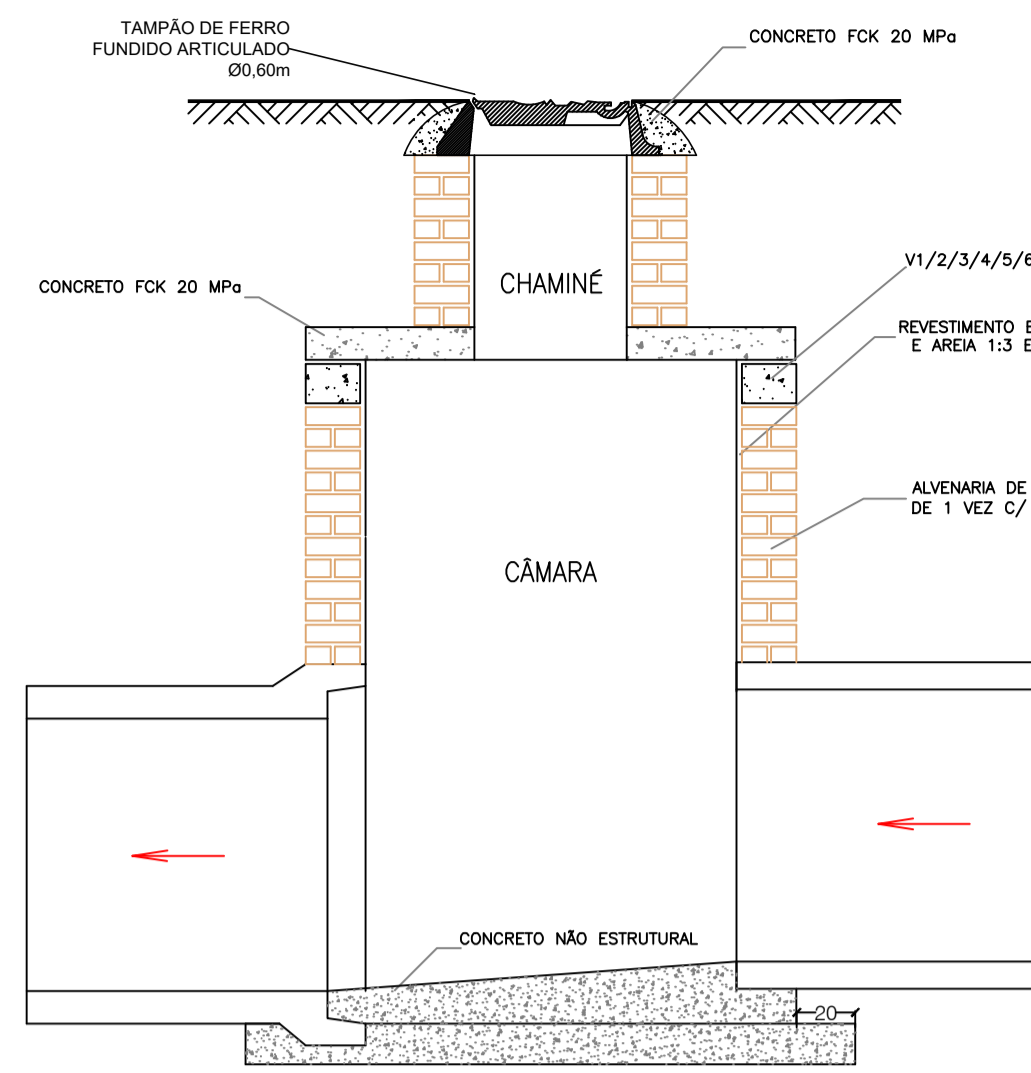
DETALHES POÇO DE VISITAS



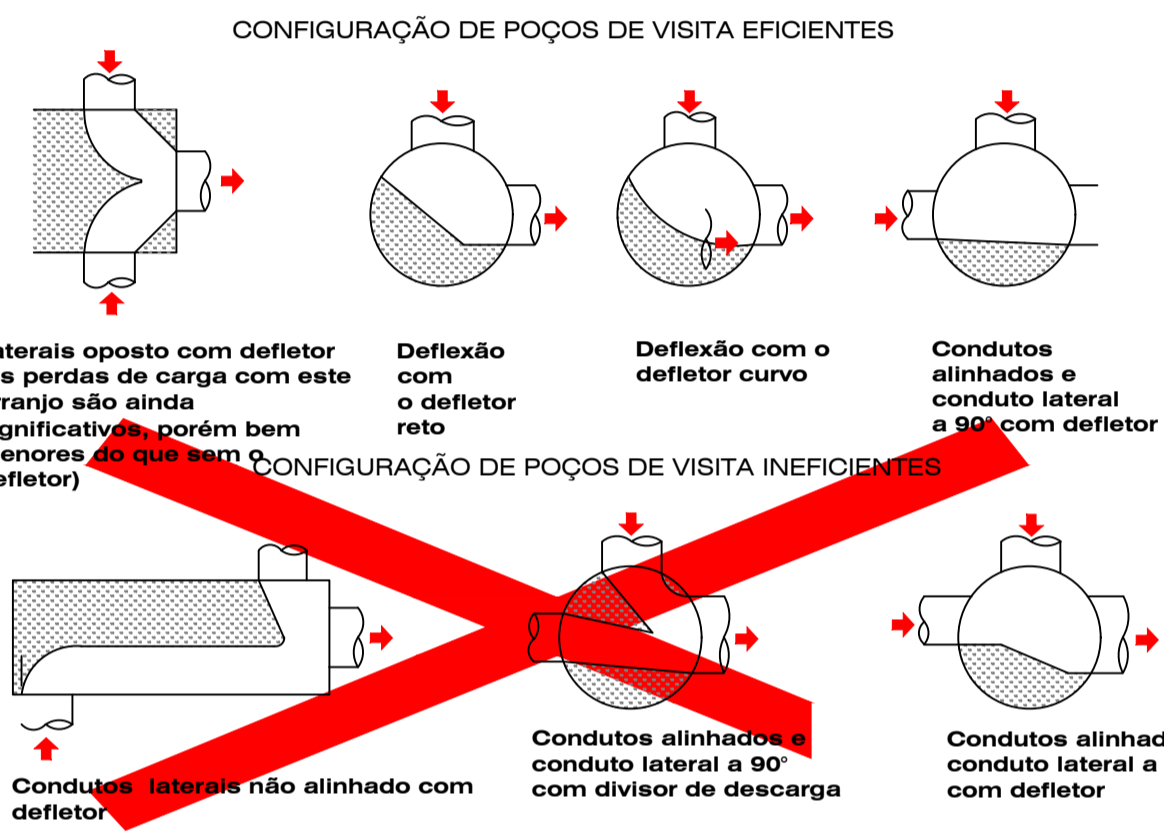
PLANTA



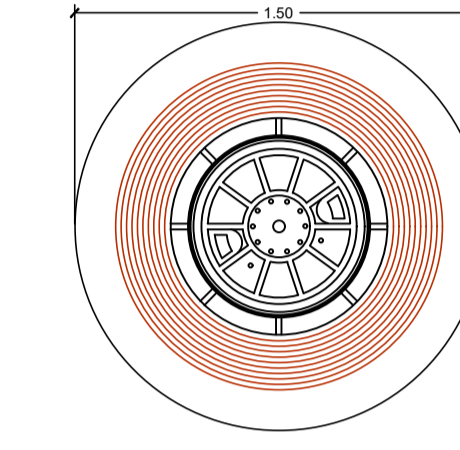
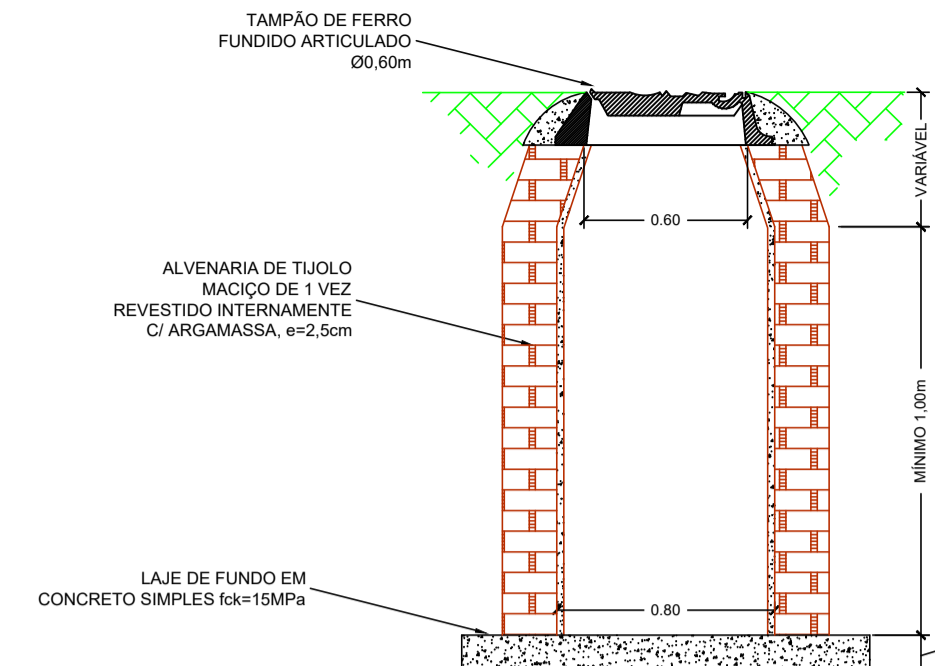
CORTE BB



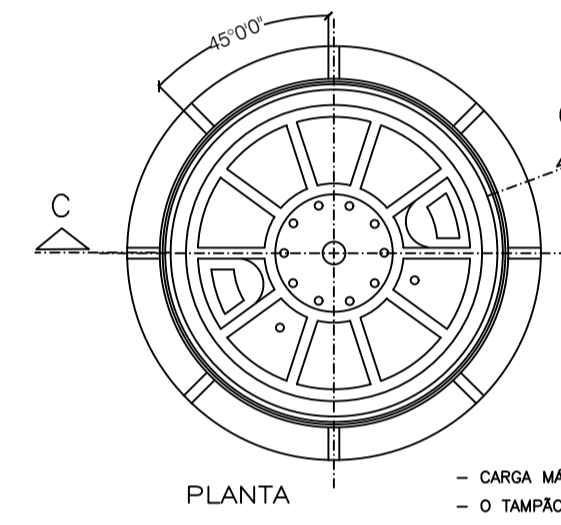
CORTE AA



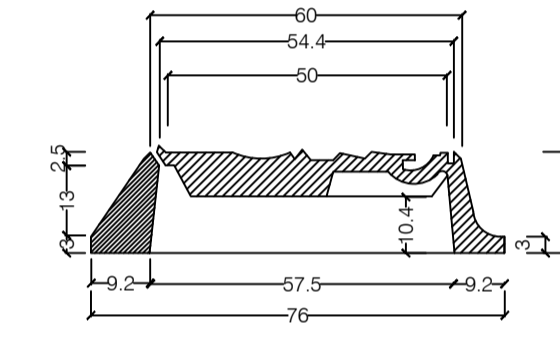
POÇO DE VISITA TIPO CIRCULAR



TAMPÃO DE FERRO FUNDIDO ARTICULADO

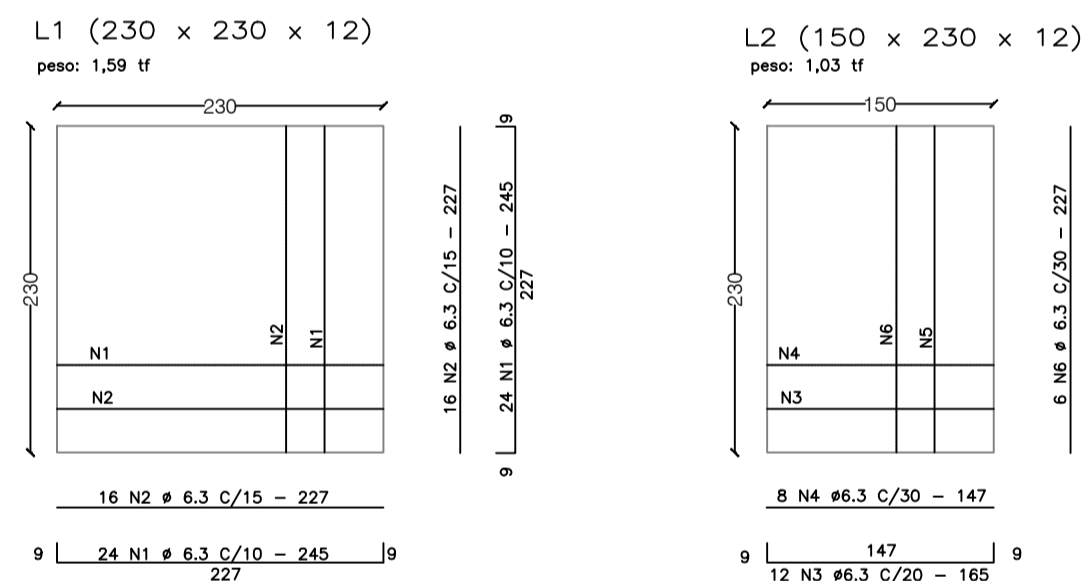


PLANTA

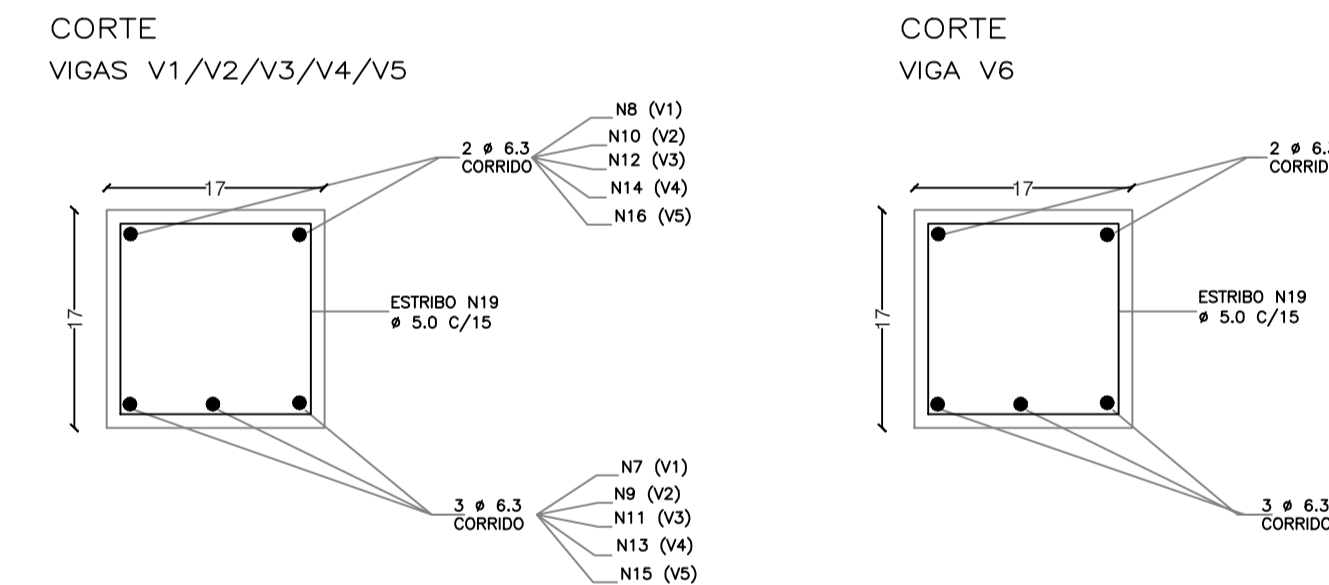


CORTE CC

DETALHAMENTO DAS LAJES

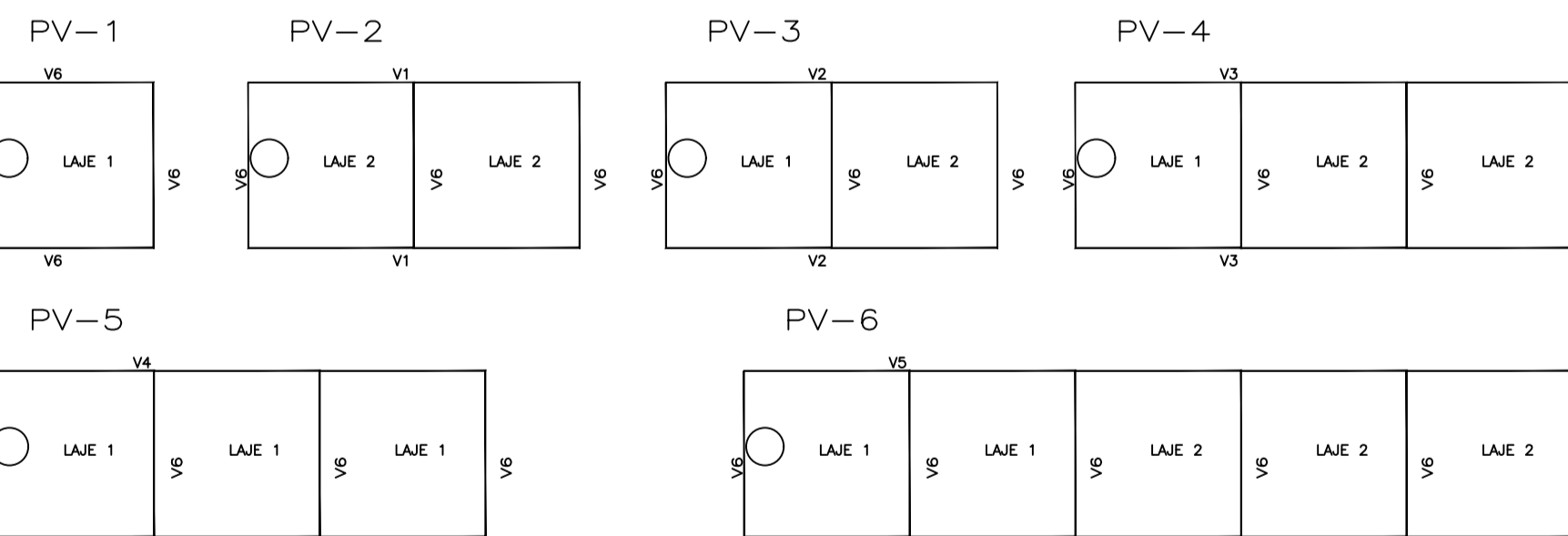


DETALHAMENTO DAS VIGAS

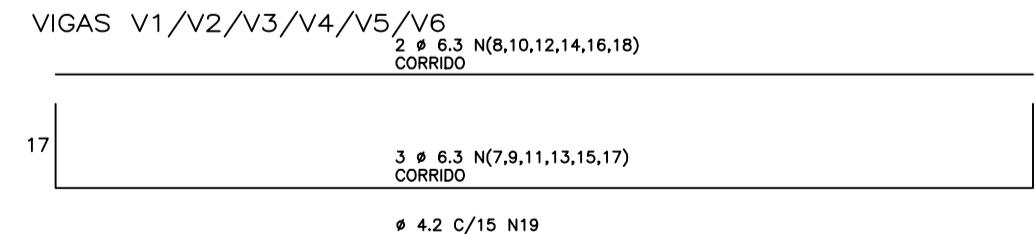


Ø JUSANTE (m)	H min. (m)	h min. (m)
0,60	1,30	1,00
0,80	1,60	1,20
1,00	1,90	1,50
1,20	2,20	1,70
1,50	2,50	2,00

POÇO DE VISITA TIPO	PV-1		PV-2		PV-3		PV-4		PV-5		PV-6			
	N	Ø	COMPRIMENTO UNIF. (cm)	QUANTIDADE (un)	COMPRIMENTO TOTAL (cm)	QUANTIDADE (un)	COMPRIMENTO TOTAL (cm)	QUANTIDADE (un)	COMPRIMENTO TOTAL (cm)	QUANTIDADE (un)	COMPRIMENTO TOTAL (cm)			
1	6.3	245	48	11.760	48	11.760	48	11.760	144	35.280	96	23.520		
2	6.3	227	32	7.264	32	7.264	32	7.264	96	21.792	64	15.528		
3	6.3	165			24	3.960	12	1.980	24	3.960	36	5.940		
4	6.3	147			16	2.352	8	1.176	16	2.352	24	3.528		
5	6.3	245			18	4.410	9	2.205	18	4.410	27	6.615		
6	6.3	227			12	2.724	6	1.362	12	2.724	18	4.086		
7	6.3	331			6	1.986								
8	6.3	297			4	1.188								
9	6.3	411			6	2.466								
10	6.3	377			4	1.508								
11	6.3	561					6	3.366						
12	6.3	527					4	2.108						
13	6.3	721							6	4.326				
14	6.3	687							4	2.748				
15	6.3	941									6	5.646		
16	6.3	907									4	3.628		
17	6.3	261	12	3.132	9	2.349	9	2.349	12	3.132	18	4.698		
18	6.3	227	8	1.816	6	1.362	6	1.362	8	1.816	12	2.724		
19	5.0	78	64	4.992	90	7.020	100	7.800	136	10.608	158	12.324		
QUADRO DE RESUMO														
CA Ø6 Ø 5.0			49,92 m	8 kg	70,20 m	11 kg	78,00 m	12 kg	106,08 m	17 kg	123,24 m	19 kg	171,60 m	27 kg
CA Ø6 Ø 6.3			239,72 m	60 kg	203,31 m	51 kg	334,32 m	84 kg	428,92 m	108 kg	690,94 m	173 kg	759,13 m	190 kg



VISTA LATERAL



PV	X (m)	Y (m)	ESQUADRO MÍNIMO (m²)	APLAMENTO (m²)	LASTRO DE BORDA (m²)	CONCRETO MAGRO (m³)	FORMA (m²)	FERRAGEM (kg)	CONCRETO CA 50 (m³)	CONCRETO CA 60 (m³)	CONCRETO TOTAL (m³)	REATORRO APLICADO (m²)	ALVENARIA (m²)	REVESTIMENTO (m²)
1*	1,90	1,90	1,30	8,00	1,02	1,74	2,72	60,00	8,00	68,00	0,64	1,15	12,60	11,40
2*	1,90	2,60	1,50	10,00	1,24	2,27	3,10	51,00	11,00	62,00	0,83	1,32	14,70	13,50
3*	1,90	3,40	1,70	12,00	1,59	2,86	3,53	84,00	12,00	96,00	1,05	1,57	17,10	15,90
4*	1,90	4,90	2,20	16,00	2,11	3,98	4,34	108,00	17,00	125,00	1,46	2,00	21,60	20,40
5**	1,90	6,50	3,40	20,00	2,65	5,18	5,21	173,00	19,00	192,00	1,90	2,45	35,20	33,60
6**	1,90	8,70	4,20	26,00	3,46	6,82	6,40	190,00	27,00	217,00	2,51	3,07	44,00	42,40

* REFERENTE A H=1,90m e h=1,50m
** REFERENTE A H=2,50m e h=2,00m

GALERIAS EM TANGENTE	0,60		0,80		1,00		1,20		1,50		GALERIAS EM CURVAS
	T	S	T	S	T	S	T	S	T	S	
1,50	4	4	4	4	4	4	4	4	4	4	8
1,20	3	3	3	3	3	3	3	3	3	3	6
1,00	2	2	2	2	2	2	2	2	2	2	4
0,80	1	1	1	1	1	1	1	1	1	1	2
0,60	1	1	1	1	1	1	1	1	1	1	1

PREFEITURA MUNICIPAL DE CORGUINHO

ORÇAMENTO: DRENAGEM DE ÁGUAS PLUVIAIS - DRENAGEM

LOCAL: MUNICÍPIO DE CORGUINHO - DISTRITO DO TABOCO - MS

TÍTULO: DETALHES POÇO DE VISITAS

ESCALA: 1:1000

DATA: ABRIL/24

FOLHA: 03/03

ALTERAÇÃO: INICIAL