

PLANTA
DETALHAMENTO DAS LAJES

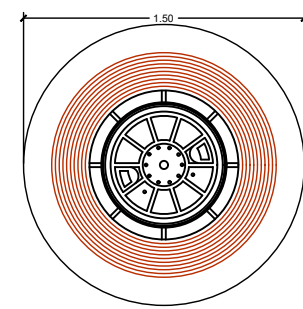
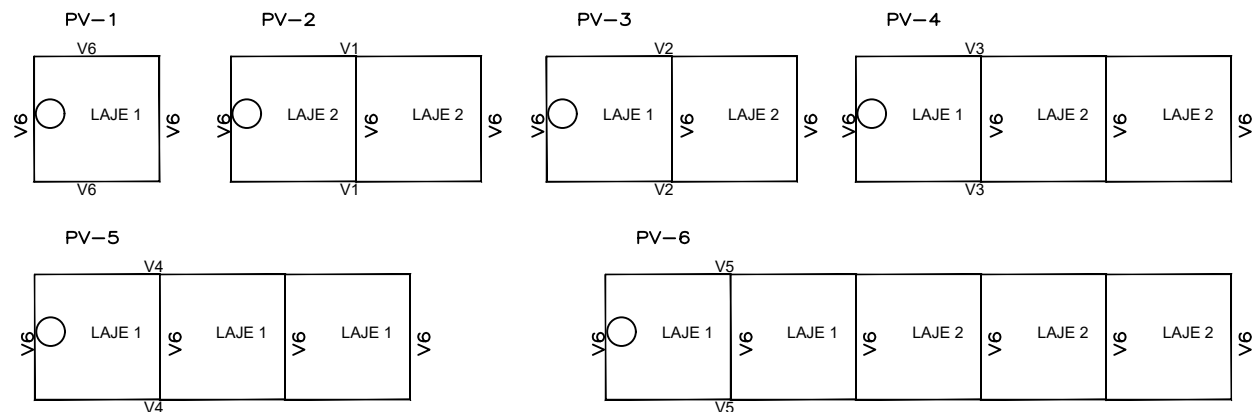
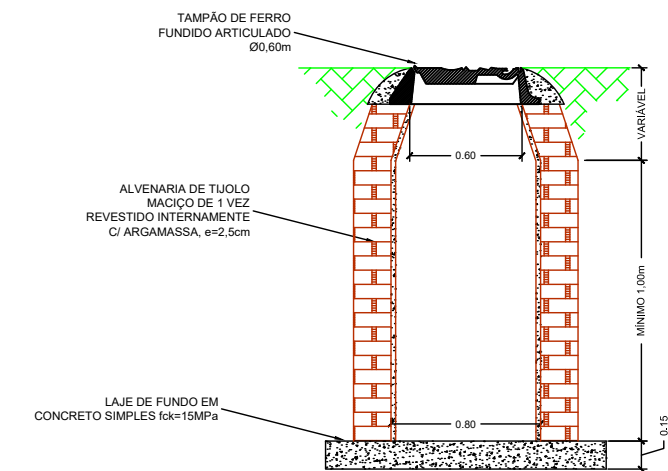
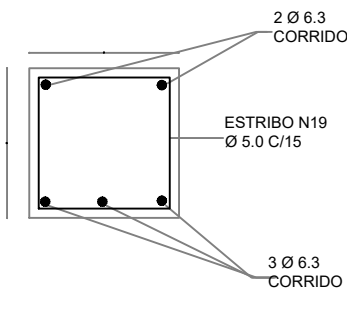
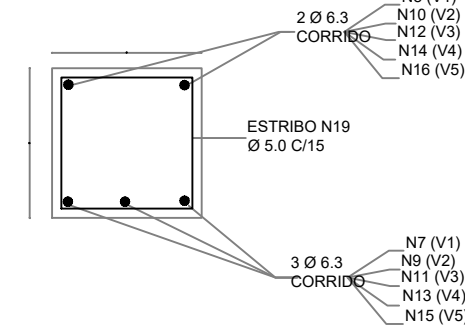
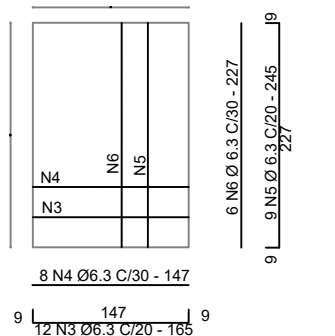
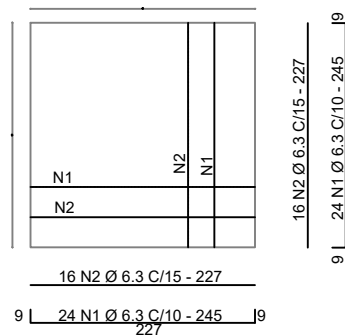
CORTE AA
CORTE BB
DETALHAMENTO DAS VIGAS

L1 (230 x 230 x 12)
peso: 1,59 tf

L2 (150 x 230 x 12)
peso: 1,03 tf

CORTE
VIGAS V1/V2/V3/V4/V5

CORTE
VIGA V6



PREFEITURA MUNICIPAL DE CORGUINHO
APROVADO SETOR DE ENGENHARIA
Corguinho - MS, 01 de abril de 2024
THIAGO SANCHES ALVES
CORREA 28052741/2014
Assinado de forma digital por THIAGO SANCHES ALVES CORREA 28052741/2014
Prot. em 26 / 03 / 2024 nº 047/ 2024

ESCALA GRÁFICA
100m
75
50
25
0

<p>PREFEITURA MUNICIPAL DE CORGUINHO-MS SECRETARIA MUNICIPAL DE OBRAS</p>			<p>ENG.º CIVIL LÁZARO BARBOSA MACHADO CREA 22039/MG VISTO 1634</p>
<p>OBRA</p> <p>INFRAESTRUTURA PAVIMENTAÇÃO ASFÁLTICA E DRENAGEM DE ÁGUAS PLUVIAIS</p>	<p>LOCAL</p> <p>CENTRO II</p>		
<p>TÍTULO</p> <p>PROJETO EXECUTIVO PROJETO DE DRENAGEM</p>	<p>FOLHA</p> <p>06</p>	<p>PROPRIETÁRIO</p> <p>PREFEITURA MUNICIPAL DE CORGUINHO/MS</p>	
<p>ESCALA</p> <p>S/ESCALA</p>	<p>DATA</p> <p>ABRIL/2024</p>	<p>REVISÃO</p> <p>R02</p>	