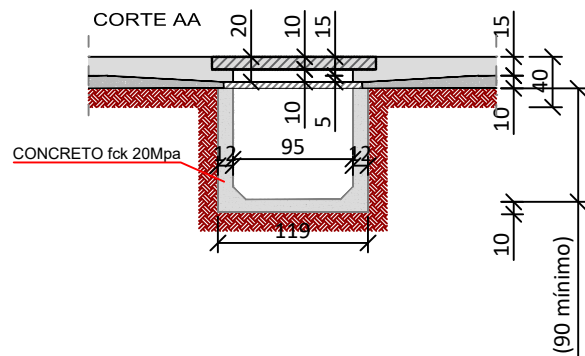
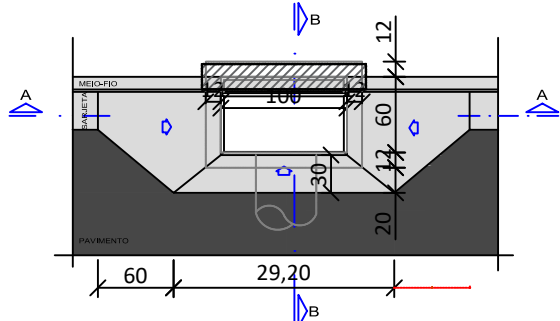
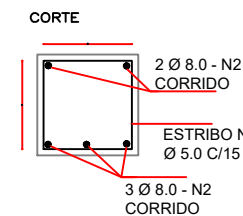
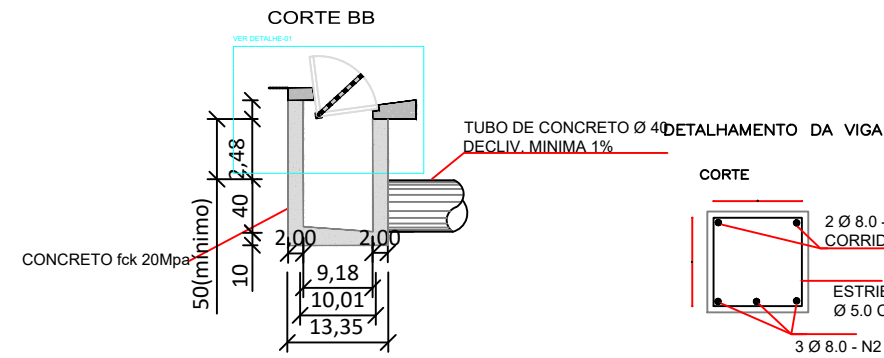
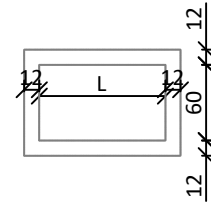


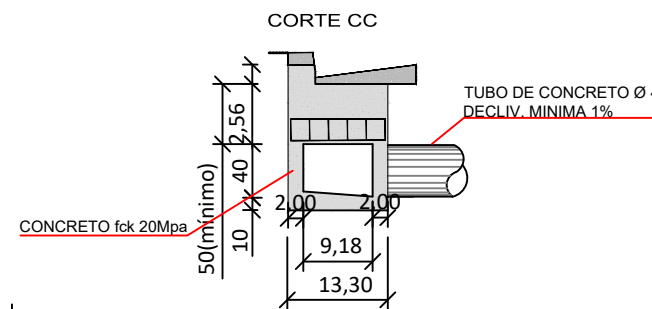
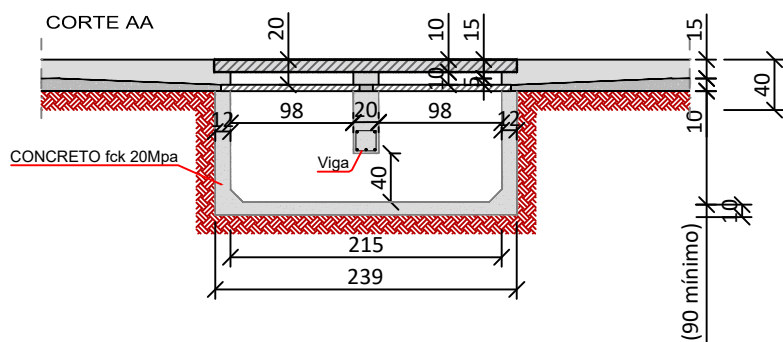
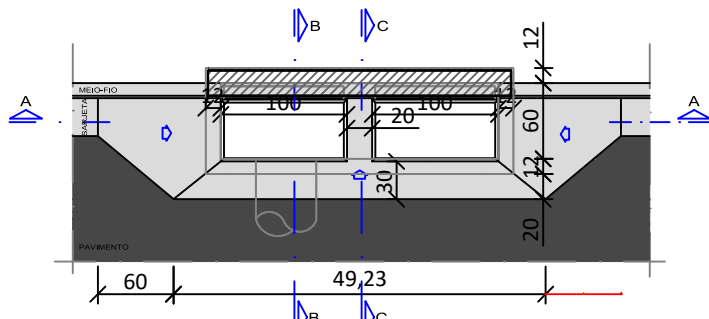
VISTA SUPERIOR DA BOCA DE LOBO SIMPLES EM CONCRETO - BLSL



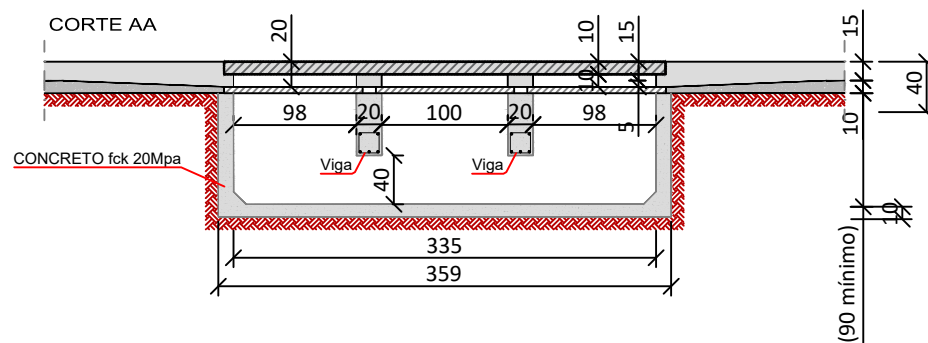
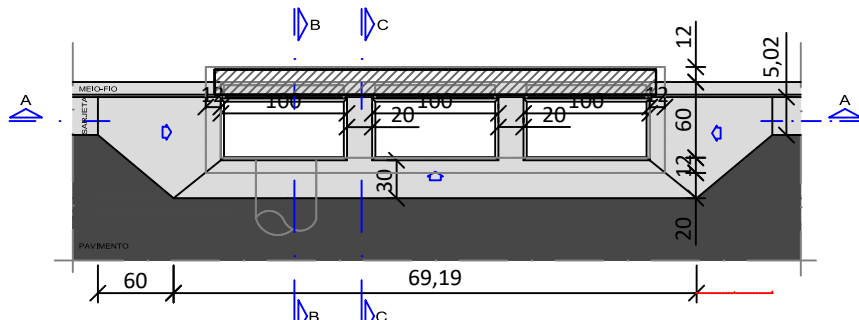
PLANTA BAIXA-BLSC/BLDC/BLTC



VISTA SUPERIOR DA BOCA DE LOBO DUPLA EM CONCRETO - BLDC



VISTA SUPERIOR DA BOCA DE LOBO TRIPLA EM CONCRETO - BLTC



VISTA LATERAL

VIGAS V1/V2/V3/V4/V5/V6

2 Ø 6.3 N(8,10,12,14,16,18)
CORRIDO

17 3 Ø 6.3 N(7,9,11,13,15,17) CORRIDO 17

Ø 4.2 C/15 N19

TABELA DE QUANTIFICAÇÃO - POÇO DE VISITA - EXCLUSIVE CHAMINÉ

PV	X (m)	Y (m)	ESCAVAÇÃO MANUAL (m²)	APIOAMENTO (m²)	LASTRO DE BRITA (m²)	CONCRETO MAGRO (m²)	FORMA (m²)	FERRAGEM (kg)			CONCRETO FCK 20 MPa (m³)	REATERRO APIOADO (m³)	ALVENARIA (m²)	REVESTIMENTO (m²)
								CA 50	CA 60	TOTAL				
1*	1,90	1,90	1,30	8,00	1,02	1,74	2,72	60,00	8,00	68,00	0,64	1,15	12,60	11,40
2*	1,90	2,60	1,50	10,00	1,24	2,27	3,10	51,00	11,00	62,00	0,83	1,32	14,70	13,50
3*	1,90	3,40	1,70	12,00	1,59	2,86	3,53	84,00	12,00	96,00	1,05	1,57	17,10	15,90
4*	1,90	4,90	2,20	16,00	2,11	3,98	4,34	108,00	17,00	125,00	1,46	2,00	21,60	20,40
5**	1,90	6,50	3,40	20,00	2,65	5,18	5,21	173,00	19,00	192,00	1,90	2,45	35,20	33,60
6**	1,90	8,70	4,20	26,00	3,46	6,82	6,40	190,00	27,00	217,00	2,51	3,07	44,00	42,40

* REFERENTE A H=1,90m e h=1,50m

** REFERENTE A H=2,50m e h=2,00m

TABELA DE ALTURAS MÍNIMAS

Ø JUSANTE (m)	H min. (m)	h min. (m)
0,60	1,30	1,00
0,80	1,60	1,20
1,00	1,90	1,50
1,20	2,20	1,70
1,50	2,50	2,00

PREFEITURA MUNICIPAL DE CORGUINHO
APROVADO SETOR DE ENGENHARIA
Corguinho - MS, 01 de abril de 2024
THIAGO SANCHES ALVES
CORREIA700247834

Prot. em 26 / 03 / 2024 nº 047/ 2024



PREFEITURA MUNICIPAL DE CORGUINHO-MS
SECRETARIA MUNICIPAL DE OBRAS

OBRA INFRAESTRUTURA
PAVIMENTAÇÃO ASFÁLTICA E DRENAGEM DE ÁGUAS PLUVIAIS

LOCAL CENTRO II

TÍTULO PROJETO EXECUTIVO
PROJETO DE DRENAGEM

FOLHA 08

ESCALA S/ESCALA

DATA ABRIL/2024

REVISÃO R02



ENG.º CIVIL
LÁZARO BARBOSA MACHADO
CREA 22039/MG VISTO 1634

PROPRIETÁRIO

PREFEITURA MUNICIPAL DE CORGUINHO/MS

ESCALA GRÁFICA
100m
75
50
25
0